

# ソーラー式回転灯 SFL170

## ユーザーズマニュアル




### ■はじめに

御使用の前に、必ずユーザーズマニュアルをよくお読みのうえ、正しくお使い下さい。

お読みになった後はユーザーズマニュアルは大切に保管して下さい

### ■安全に正しくお使いになるために

以下に記載した項目は安全に関する重大な内容を示していますので、必ずお守り下さい。

|   |  |
|---|--|
|  禁止   | 保守・点検の際は、電源をすべて OFF にしてから行う<br>点検の時は必ず本体の電源を OFF にしてください。                    |
|  分解禁止 | 本製品を分解したり、改造したり、純正部品以外を使用しないで下さい。<br>故障・感電・火災の原因となります。                       |
|  禁止   | 重いものを乗せない<br>踏み台にしない本体に物をのせたり、乗ったり、踏み台にしないで下さい、本体が倒れたり、<br>落下して怪我をする場合があります。 |

### ■概要

当製品、ソーラー式回転灯 SFL170 (以下 SFL170) はソーラーパネルにより太陽光を電力に変換しニッケル水素電池に蓄え、ニッケル水素電池を利用して表示を行なう環境に優しいシステムです。満充電より無日照7日間(目安)点灯可能なハイスpek仕様とし日照条件の悪い場所でも効率良く使用可能です。

### ■使用方法

#### 1・設置場所

設置場所は出来る限り平坦な場所を選んで設置して下さい。

必ず転倒防止措置を行って下さい。転倒しますと事故や製品破損の原因になります。

使用時は出来るだけ太陽光の当たる場所に置いてください。

#### 2・操作に関して

①本体右側面のスイッチを「ON」にすると、まず充電レベルを表示します。

このときLED点灯部が8箇所すべて点灯すると満充電、充電レベルが下がるごとに点灯箇所が減り、充電レベルが最低になると点灯なくなります。

※注意！使用前に必ず満充電の状態にして下さい。

③充電レベルを表示した後点灯を始めます。

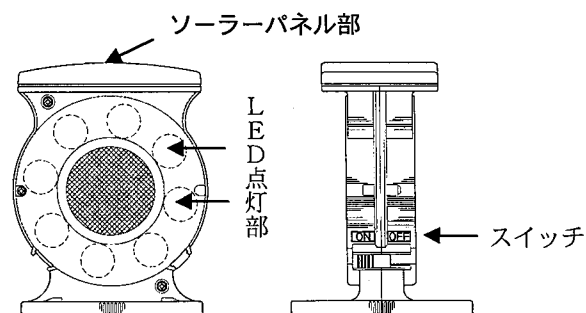
日中など周囲が明るい場合は右回りに点灯、周囲が暗くなると左回りに点灯します。左回転中は省電力モードとなり、右回転時より少し暗く点灯します。

#### 3・充電に関して

太陽光が良く当たる日向に置いて充電した場合、約2時間で満充電となります。満充電までの時間は天候により変わります。

#### 4・本製品の材質はポリカーボネートを使用している為、本体のクリーニングには絶対にシンナーを使用しないで下さい。

#### 5・弊社表示機のLEDGソーラー-X、LEDGソーラー-V、SL(縦型)およびLEDGソーラー-V、UD(昇降式)には、専用取り付け金具で取り付けることができます。販売店へお問合せください。



本書の内容の一部または全部を無断で転載することは固くお断りします。

本書の内容について、将来予告なしに変更する事があります。

本書の内容については、万全を期して作成しましたが、万が一誤り、記載もれがありましたら、ご連絡下さい。



株式会社アスコ

<http://www.ascoosk.co.jp> 問い合わせ [info@ascoosk.co.jp](mailto:info@ascoosk.co.jp)