

# ソーラー式LED表示機LEDGソーラーV II UD

## ユーザーズマニュアル

---

株式会社アスコ



### 目次

- はじめに
- 安全に正しくお使いになるために
- 使用上の注意
- バッテリーに関する注意事項（必ずお読みください）
- 各部名称
- 製品概要
- 操作パネル操作方法
- バッテリー部表示説明
- バッテリー、ソーラーメーター表示について
- メンテナンス
- 保管時の注意
- トラブル時の復旧方法
- ウィンチの保守点検について
- 携帯電話の赤外線機能を利用したデータ入力方法
- 表示内容表
- サポート（連絡先）
- 保証書

2011/09/27 初版

2012/02/16 改訂

2012/03/13 改訂

2013/02/01 改訂

2016/05/31 改訂

2016/10/27 改訂

■はじめに

ご使用前に、必ずユーザーズマニュアルをよくお読みのうえ、正しくお使いください。

ユーザーズマニュアルは大切に保管してください

ユーザーズマニュアルで使用している表示と意味は次のようになっています。

■誤った取扱いをしたときに生じる危険とその程度を、次の表示で区別しています。



警告

人が死亡または重傷を負う恐れがある内容を示しています。



注意

人がけがをしたり財産に損害を受ける恐れがある内容を示しています。

■図記号の意味は次のとおりです

	絶対におこなわないでください		必ず指示に従い、おこなってください
	必ず電源プラグをコンセントから抜いてください		絶対に分解・修理・改造はしないでください
	絶対触れないでください		高温に注意してください
	必ずアースリード線を設地（アース）してください		

本書の内容の一部または全部を無断で転載することは固くお断りします。

本書の内容について、将来予告なしに変更することがあります。

本書の内容については、万全を期して作成しましたが、万が一誤り、記載もれがありましたら、ご連絡ください。

■安全に正しくお使いになるために

ここに記載した項目は安全に関する重大な内容を示していますので、必ずお守りください。



警告

人が死亡または重傷を負う恐れがある内容を示しています。

 接触禁止	電源を入れたままで基板に触れない 通電した状態で本体の基板に触れると、感電の危険があります。基板に触れる前に、必ず電源を切り、電源プラグをコンセントから抜いてください。
 プラグを抜く	保守・点検の際は、電源をすべて OFF にしてから行う いきなり作動したり感電の恐れがあります。必ず電源を切り、電源プラグをコンセントから抜いてください。
 プラグを抜く	万一異常・故障が発生したら、電源をすぐ切る 煙が出ている、変なにおいや音がする、動作しないなど、異常・故障状態のまま使用すると、火災・感電の原因となります。このような時はすぐに電源を切り、電源プラグをコンセントから抜いてください。
 分解禁止	本製品を分解したり、改造したり、純正部品以外を使用しない 故障・感電・火災の原因となります。
 禁止	不安定な場所に設置しない 落下・転倒により身体が下敷になったり、機器破損の恐れがあります。
 確認	通電の前に必ず確認を！ 本体への接続を間違えると、故障・感電・火災の原因となります。通電の前に必ず確認してください。
 厳守	正しい電源電圧で使用する 定められた電源電圧以外で使用すると、感電・火災の原因となります。



警告

人が死亡または重傷を負う恐れがある内容を示しています。

 挿入禁止	異物を入れない 本体の内部に金属類や燃焼物などの異物が入ると、故障・感電・火災の原因となります。 万一異物が入った時は、すぐに電源を切り、電源プラグをコンセントから抜いてください。
 使用禁止	本体に衝撃をあたえない 本体を落下・ぶつけるなどの、衝撃をあたえないでください。 衝撃をあたえると本体が破損し、故障・感電・火災の原因となります。
 傷つけ禁止	コードに傷をつけない 本体に接続されているコードに重いものをのせたり、加工したり、火気具に近づけたり、無理にひっぱったりすると、コードが破損して故障・感電・火災の原因となります。
 水濡れ禁止	本体に水などの液体を入れない 本体の内部に水などの液体が入ると故障・感電・火災の原因となります。
 接触禁止	LED 表示部に触れない LED表示部を金属で触れないでください、故障・感電・火災の原因となります。
 設地	電源のアースリード線は必ず設地する 電源コードのアースリード線を設地（アース）しないと、故障のときに感電の原因となります。 また、電源コードのアースリード線を電源コンセントに挿入、または接触させると火災、感電の原因となります。



注意

人がけがをしたり財産に損害を受ける恐れがある内容を示しています。

 警告	<p>高温注意！ 本体が動作中の場合、上部が高温になる恐れがあります。</p>
 禁止	<p>重いものを乗せない、踏み台にしない 本体に物をのせたり、乗ったり、踏み台にしないでください、本体が倒れたり、落下してけがをする場合があります。</p>
 保護	<p>あお向け・横倒し・さかさまにしない 本体をあお向けや横倒し、さかさまにしないでください。</p>
 警告	<p>開梱や持ち運びは2人以上でおこなう 本体は、非常に重いため、開梱や移動の際、必ず2人以上で作業を行ってください。</p>
 警告	<p>表示部を長時間見ないでください 表示部を長時間見ていると視力低下の原因になる事があります。</p>
 内部清掃	<p>定期的に内部清掃を 定期的に内部清掃をおこなってください。内部にほこりがたまったら、使用していると故障・感電・火災の原因となります。 <b>注：内部清掃は、必ず販売店にご依頼ください</b></p>
 プラグを抜く	<p>電源プラグをもって抜く コードを引っ張ると傷がつき、コードが破損して故障・感電・火災の原因となります。</p>
 プラグを抜く	<p>長期間本体を使用しない場合は、電源プラグを抜く 本体を長期間使用しない場合、安全の為、電源プラグは抜いてください。</p>
 接触禁止	<p>LED表示部に触れない LED表示部を金属で触れないでください、故障・感電・火災の原因となります。</p>

## ■使用上の注意

本体を使用する前に必ず次の項目を確認してください

項目内容に該当する問題が発生した場合、本体を使用しないでください。

- 落雷の恐れがあるときは電源を切ってください。落雷による感電の恐れがあります。
- 本体に接続されているコードが振動等によって断線しない様に、定期的に点検してください。
- ACコンセントを使用する際は本体に必ず保安用のアースが取り付けられているか確認してください。
- 本体に使用しているバッテリーはメンテナンスフリーの密閉型バッテリーを使用しています。分解やバッテリー液の補充はしないでください。
- ソーラーパネルは太陽光がソーラーパネル面に当たるよう使用願います。障害物等で影になると十分な性能が発揮されません。
- 本体を車で輸送するときは、安全の為、キャスターとソーラーパネルを取り外してください。
- 保管に関してはバッテリー残量が少ないまま保管はしないでください。  
(完全放電後再度充電するまでに時間がかかります。)

また以下のような場合は製造元メーカー、株式会社アスコにお問い合わせください。

- 本体外観に異常（落下等による板金部分の変形、大量の水により本体が浸水した場合等）は、電子部品の為に点検が必要な場合があります。
- バッテリーが通常使用している状態より高温になった場合は直ちに使用を中断して点検が必要となります。

## ■ バッテリーに関する注意事項

バッテリーに関して以下のように取り扱いに注意してください。

本製品がお客様より返却され、倉庫等に収納前には必ず AC コンセントからの充電を行い満充電にしてから、電源スイッチを OFF にしてから収納願います。  
満充電せずに保管しておくとも自然放電によりバッテリーが完全放電し復旧出来なくなりバッテリーの交換が必要となりますのでご注意願います。

また保管後も 1 ヶ月に 1 度は AC コンセントによる充電を行い満充電にしてから電源スイッチを OFF にし、再度収納願います。

上記のように取り扱いには十分注意してください。

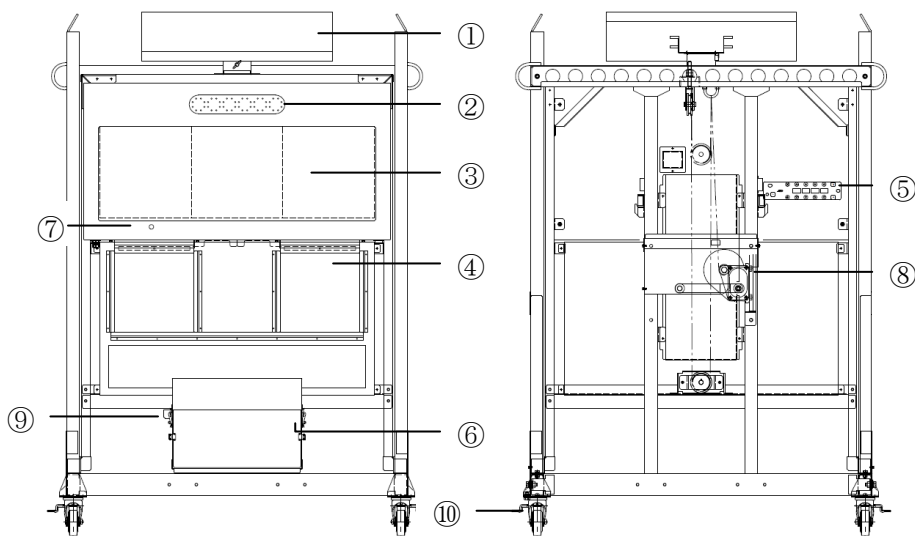
バッテリーは半永久的なものではありません。使用して年月が経過すると購入時のように無日照期間が継続出来なくなります。

バッテリーに関しては年月が経過すると交換の必要がありますのでご理解ご協力の程宜しく御願致します。おおよそ 2～3 年で交換時期になります。

## ■ 各部名称

### UD (昇降式) タイプ

- ① ソーラーパネル
- ② フラッシング LED
- ③ LED 表示部
- ④ 行灯部(バックライト)
- ⑤ 操作パネル
- ⑥ 主電源
- ⑦ リモコン受信部
- ⑧ ウインチ
- ⑨ バッテリー
- ⑩ キャスター



## ■ 製品概要

ソーラー式LED表示機はソーラーパネルから発電された電気をバッテリーに蓄え、バッテリー電源を利用して表示を行なうシステムです。

また付属のACコンセントから併用しての利用も可能となっております。

本体は高輝度LED（以降LED表示機）を使用し、文字表示、動画表示、アニメーション表示、矢印表示を表現してドライバーへ遠距離からでも視認でき道路工事現場のニーズに対応できる商品です。

本体は低消費電力のLEDを使用の為内蔵バッテリーで約6日間（約144時間）<sup>\*1</sup>の連続使用が可能となっております。本体付属ソーラーパネルと併用でさらに連続使用時間をさらに延ばすことが可能です。

\*1 新品バッテリーを満充電の状態から無充電動作時間となります。

但し表示内容により時間は異なります。

例えば太陽光がソーラーパネルに当たる時間が長い場合や、天候の良い日が続くとさらに連続使用時間を延ばすことが可能です。

また本体を使用しない場合、屋外で設置すればバッテリーへの充電が可能となります。

バッテリーへの充電回路は過充電を防ぐ回路やバッテリー状態、ソーラーパネル状態を確認できるようにレベル表示を行なっております。

出荷前には充電状態を必ず確認願います。

バッテリーは充電→使用後の消耗による電圧低下の繰り返しにより消耗します。

使用条件により異なりますがバッテリー状態はお客様にて十分管理願います。

またバッテリーの消耗時期の目安は満充電後の連続使用時間が極端に短くなるとバッテリーの交換をお勧めします。

ソーラーパネルの表面に汚れやゴミ等がありますと十分な発電効率を得られませんので柔らかい布等で軽く拭き取ってください。

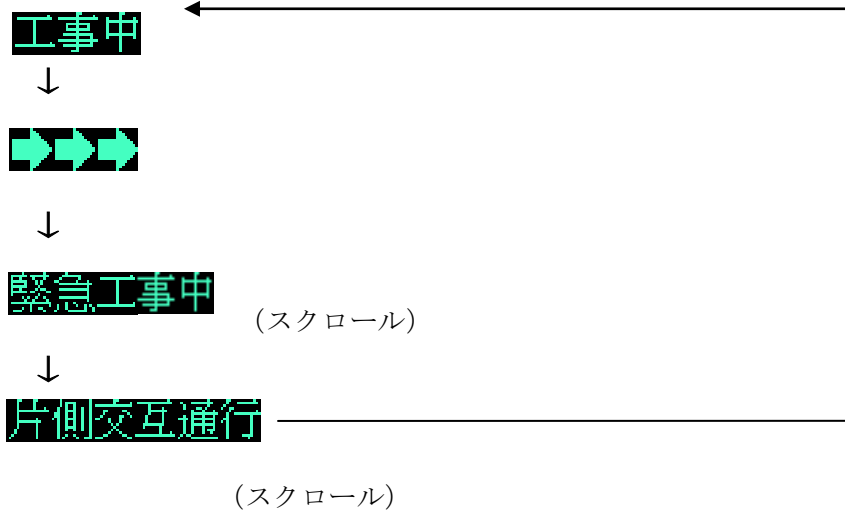
最大99パターンの中から表示内容をボタン操作で読み出し、LED表示機で表示する事ができ、表示内容は最大4種類まで選択表示可能です。

表示内容の選択は専用リモコンもしくは表示機本体からの操作が可能です。

また専用リモコンで2種類（設定A or 設定B）の表示内容をLED表示機本体に即座に表示させる事が出来ます。



表示例

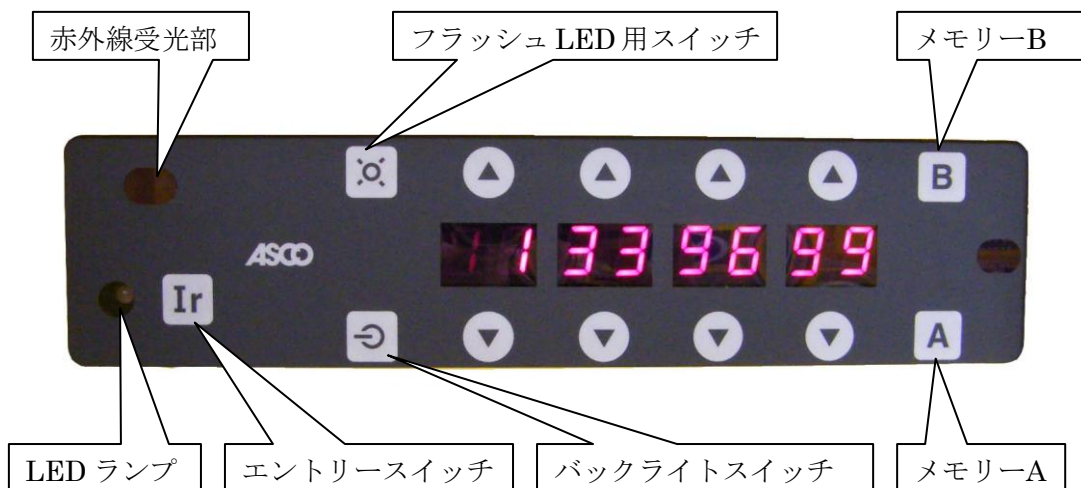


表示機本体のスイッチは指先で軽く押すと番号が変わります。  
19～20 ページの文字表示内容表を参照願います。

## ■操作パネル操作方法

(御使用前には必ずバッテリー側面の主電源を ON にして下さい。)

起動時に斑のちらつきが見られますが、表示データ読み込み中であり、故障ではありません。



(表示例)上図の番号を選択すると「工事中→車線減少→ご注意願います→(動画)徐行」を繰り返し表示します。



フラッシュ LED の表示パターンを切替えることができます。

フラッシュボタンを押すと本体上部のフラッシュが動き出します。

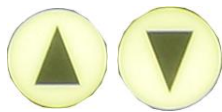
内容は「0」で非表示、「1」で左右スクロール表示、「2」で左へのスクロール表示「3」で右へのスクロール表示という内容で表示をします。



行灯部のバックライト照明用のスイッチです。押すと「A」「ON」「OFF」を繰り返します。「A」の場合、センサーがソーラーパネルを介して現場の明るさを感じ、昼間は点灯せず、夜は自動的に点灯します。表示機の文字も同時に昼間は明るく、夜は暗くなります。



携帯電話の赤外線機能を利用して、表示部の文字内容を変更する場合に使用します。  
(19 ページを参照ください)



表示内容をボタンにより切換ができます。  
上下のボタンで表示する番号を呼び出してください。  
リモコンとの併用が可能です。



本体にメモリーされた番号を呼び出します。  
メモリー設定は本体のみでしか出来ません。  
但し、呼び出しは本体とリモコンで可能となります。

パターンを記憶させたいときは表示させたいパターンを決めてAまたはBボタンを3秒以上長く押し  
ます。数字が短く点滅すれば設定成功です。

一度パターンを設定すると表示のパターンを変えても、AまたはBボタンを押せば即座に設定した  
パターンを呼び出すことができます。

\*専用リモコンは表示機本体の操作パネルに向けてご使用ください。  
(制御可能距離約7M、但し設置条件及び電池等の条件により距離の変動あり)



(アスコ製品専用リモコン)

## ■ バッテリー部表示説明



メーター表示

- ・ ソーラーランプ  
グリーンランプ点灯でソーラーパネルが太陽光を感知しています。
- ・ バッテリーランプ  
大まかにバッテリー残量を現しています。  
グリーンランプ点灯で良好。  
オレンジランプ点灯で残量が残り少ない状態。  
赤ランプ点灯で残量がなくなった状態となり、このとき **LOAD** ランプが消灯します。  
充電はグリーンランプが点灯するまで充電してください。

### ・ KEY ボタン

LOAD ランプを点灯、消灯します。

※ランプが点灯した状態でないとスイッチを ON にしても、文字表示は出ません。必ず点灯状態にしておいてください。

※ワークモードの数字に関してはメンテナンスの項を参照してください。



KEY ボタン

## ■ バッテリー・ソーラーメーター表示について

### レベルメーター表示について

#### ①電圧表示（押しボタン）

電源を入れた状態で押しボタンを押すとバッテリー残量のレベルが 8 段階で表示されます。

また、押しボタンを押し続けるとソーラーパネルの電力供給レベルが 8 段階で表示されます。LED 色は 8=緑 7~1=橙となっています。

#### ②レベルメーター（LED ランプ）

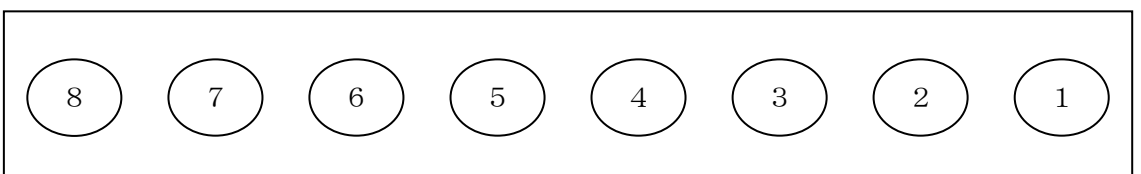
レベル 8（緑）まで点灯すると満充電表示、残量が徐々に減るごとにレベルダウンしていきます。

残量レベルが残り 3 つまで来ると充電が必要になります。ソーラーパネルの場合は緑、橙全灯で供給良好、レベルが少ないほど供給量も少ないことを表しています。



#### レベルメーター目安

- LED 点灯の基準電圧値（ソーラー、バッテリー同基準）



13V 以上

12.7V

12.3V

12.0V

11.7V

11.4V

11.0V

11V 以下

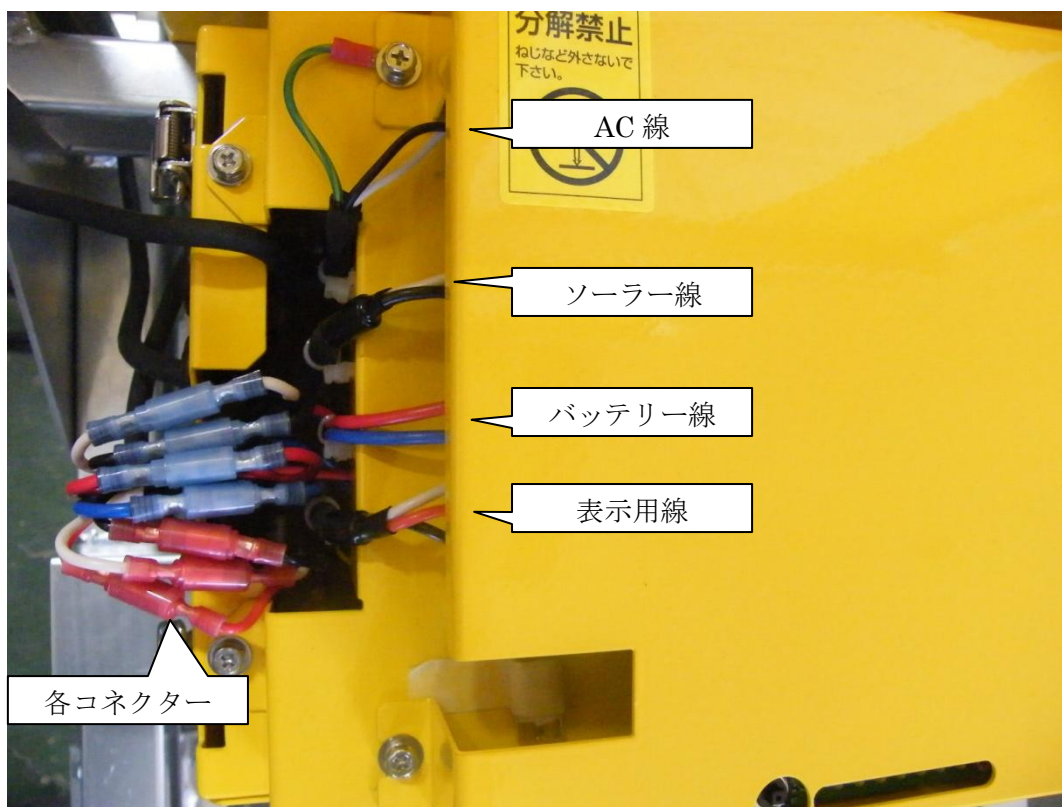
※LED点灯時のおおよその電圧値は以下の通りです。

- ⑧緑点灯時・・・バッテリー、ソーラー電圧 13V以上
- ⑦橙点灯時・・・バッテリー、ソーラー電圧 13.0～12.7V
- ⑥橙点灯時・・・バッテリー、ソーラー電圧 12.7～12.3V
- ⑤橙点灯時・・・バッテリー、ソーラー電圧 12.3～12.0V
- ④橙点灯時・・・バッテリー、ソーラー電圧 12.0～11.7V
- ③橙点灯時・・・バッテリー、ソーラー電圧 11.7～11.4V
- ②橙点灯時・・・バッテリー、ソーラー電圧 11.4～11.0V
- ①橙点灯時・・・バッテリー、ソーラー電圧 11.0V～以下

※ USB をご使用の場合は、押しボタンスイッチをすばやく連続で 4 回押すと基板の USB から電源供給を取ることが出来ます。出力は 10 分後に自動的に切れます。途中で切りたい場合は再度すばやく連続 4 回で押すと供給を切ることが出来ます。USB のコネクタ側を覗いてグリーンランプが点灯していれば出力の確認が出来ます。

## ■ メンテナンス（バッテリー交換）

感電を防ぐ為、AC コンセントを抜いてスイッチを OFF にし、KEY ボタンを押して LOAD ランプを消し、バッテリーボックスのカバーを外してください。



AC 線以外の各線はコネクターで繋がっており簡単に引き抜くことができます。

バッテリーを交換する時は手前側のカバーを外してください。バッテリー線を外すとそのまま手前に引き出すことができます。

バッテリー線を繋ぎ直し、側面カバーをし、KEY ボタンを押して LOAD ランプを点灯させスイッチを ON にして確認してください。

※ 故障の元となりますので、必要以上に線は抜き差ししないでください。

※表示ランプのワークモードの数字は仕様上、『6』と設定しております。万一設定しなおすすめ場合は KEY ボタンを 5 秒程押し続けてください。

KEY ボタンを押すことで『0～7』『0, ～7,』と切り替わります。『6』に表示をあわせ放置すると自動的にセットされます。



■ 保管時の注意

本体の主電源は使用時に ON、未使用時には OFF でお願いします。

本体を使用後は AC コンセントを差し込んでバッテリーを満充電してから

ヤードにての保管をお願いします。

■ トラブル時の復旧方法

症状	原因	処置
・電源が入らない ・電源が切れる	バッテリー残量が少なくなっていないですか？	バッテリー残量が少ない場合は、AC コンセントで充電をして下さい。（発電機でも充電できます。）満充電まで約18時間かかります。
・AC コンセントを接続しても充電しない。	ヒューズが切れていませんか？	ヒューズを交換して下さい。予備ヒューズは本体扉の中に2つ入っています。
	電源線に傷はありませんか？	電源線の断線が考えられます。販売店までご連絡ください。
・ソーラーで充電しない。	ソーラーパネル部が日陰になっていませんか？	ソーラーパネルに日光が当たるように向きを変えてください。
	ソーラー線またはコネクタがはずれていませんか？	ソーラー線またはコネクタをしっかりと差しこんでください。
	ソーラー線またはコネクタに傷はありませんか？	ケーブルの断線が考えられます。販売店までご連絡ください。
・表示が出ない。 ・表示がちらつく。	コネクタはきちんと接続されていますか？	「ソーラーパネル用コネクタ」と「バッテリーコネクタ」を一度抜いてください。次に「バッテリーコネクタ」のみを挿し込み、電源ボタン押して表示内容を確認してください。表示内容が正しく表示されれば、再び『ソーラーパネル用コネクタ』を挿し込み、通常通りご使用ください。

※上記のとおり処置を行っても復旧しない場合は、販売店までご連絡ください。

■ ウィンチの保守点検について ウィンチの取り扱いに関しては、以下の内容に注意してください。

点検箇所	点検方法	点検時期	処置
ワイヤーロープ	(ささくれ) 昇降部を最下部まで下降させてから、缶にオイルを付け、ワイヤーロープをふいて点検する。(ワイヤーロープをふく時は、ささくれが手に刺さらないように注意して行ってください。)	週1回以上	(消耗品) ささくれが生じ、ウエスにひっかかるようになった時は交換する。



## ■携帯電話の赤外線機能を利用したデータ入力方法

お手持ちの携帯電話の赤外線機能を利用して表示内容の変更を行ないます。

機種により操作は様々ですが「テキストメモ」「メモ帳」「アドレス帳」など利用して下さい

@「テキストメモ」や「メモ帳」を利用する場合

「テキストメモ」や「メモ帳」書き込んだ内容を「赤外線送信」というツールで送信します。

(機種によってフォルダーに保存してから「赤外線送信」をする場合もあります。)

@「アドレス帳」を利用する場合

「アドレス帳」に「新規登録」をして名前を登録する欄に表示したい内容を書き込んで下さい。

(番号などの登録は不要です) その後登録されたアドレスを「赤外線送信」というツールで送信すると変更出来ます。

(但し、携帯電話の機種により使用方法が若干異なります。ご了承願います。)

### ●変更できる文字

表示内容表 7 9 番から 9 4 番までは、3 文字までの固定文字に変更が可能です。

表示内容表 9 5 番から 9 7 番までは、4 2 文字まで (携帯の機種による) のスクロール文字に変更が可能です。変更したい表示内容の番号を入力した後に「:」を記入して下さい。

表示させたい文字例	携帯電話に入力する文字	結果
共同溝	90:共同溝	表示内容表No. 90が「段差有」から「共同溝」に変わります。
この先橋梁工事の為迂回願います	96:この先橋梁工事の為迂回願います	表示内容表No. 96が「ご注意願います」から「この先橋梁工事の為迂回願います」に変わります。

※番号を入力しなかった場合は強制的に 9 5 番に書き込まれます。

※絵文字や顔文字の入力はできません。

※固定文字を点滅させることはできません。

### ●手順

LED表示機本体 (背面) の操作パネルのエントリースイッチを確認して下さい。

手順は以下の順番で行なって下さい。

- 1・エントリースイッチを押して下さい。(LEDランプが点滅します)
- 2・携帯電話より赤外線送信をして下さい。
- 3・LEDランプが点滅から点灯に変われば送信完了です。
- 4・エントリースイッチを押してLEDランプを消して下さい。

※エントリースイッチは軽く押すだけで作動します。(力強く押さないで下さい)

※赤外線送信する時は携帯電話の赤外線送信部分と赤外線受信装置の赤外線受光部を出来る限り近づけて下さい

■ 表示内容表

型式：ASCO-SHUDV2-1.2 (UD昇降式) 用

0	未表示		50	段差・注意	画面切換
1	工事中	点滅文字(省電力)	51	段差注意	スクロール
2	工事中	点滅文字(通常)	52	通行・禁止	画面切換
3	工事中 + →→→→	点滅文字(省電力)	53	通行禁止	スクロール
4	工事中 + ←←←←	点滅文字(省電力)	54	追突・注意	画面切換
5	作業中	点滅文字(省電力)	55	追突注意	スクロール
6	作業中	点滅文字(通常)	56	排水性・舗装	画面切換
7	作業中 + →→→→	点滅文字(省電力)	57	排水性舗装	スクロール
8	作業中 + ←←←←	点滅文字(省電力)	58	工事・区間	画面切換
9	徐行	点滅文字(省電力)	59	始まり	点滅文字(省電力)
10	徐行	点滅文字(通常)	60	終わり	点滅文字(省電力)
11	最徐行	点滅文字(省電力)	61	右折	点滅文字(省電力)
12	最徐行	点滅文字(通常)	62	左折	点滅文字(省電力)
13	通行止	点滅文字(省電力)	63	緊急	点滅文字(省電力)
14	通行止	点滅文字(通常)	64	この先	点滅文字(省電力)
15	注意	点滅文字(省電力)	65	路肩	点滅文字(省電力)
16	注意!	点滅文字(通常)	66	夜間	点滅文字(省電力)
17	危険	点滅文字(省電力)	67	昼間	点滅文字(省電力)
18	危険	点滅文字(通常)	68	道路・維持	画面切換
19	右へ	点滅文字(省電力)	69	スリップ	点滅文字(省電力)
20	右へ	点滅文字(通常)	70	→→→(矢印)	点滅文字(省電力)
21	左へ	点滅文字(省電力)	71	→→→(矢印)	点滅文字(通常)
22	左へ	点滅文字(通常)	72	→→→(矢印)	スクロール
23	まわり道	スクロール	73	←←←(矢印)	点滅文字(省電力)
24	片側・通行	画面切換	74	←←←(矢印)	点滅文字(通常)
25	片側通行	スクロール	75	←←←(矢印)	スクロール
26	片側交互通行	画面切換	76	→→→(省電力タイプ)	点滅文字(省電力)
27	片側交互通行	スクロール	77	←←←(省電力タイプ)	点滅文字(省電力)
28	交互・通行	画面切換	78	工事中(動画)	動画
29	交互通行	スクロール	79	とまれ	点滅文字(省電力)
30	対面・通行	画面切換	80	すすめ	点滅文字(省電力)
31	対面通行	スクロール	81	100m先	点滅文字(省電力)
32	車線・減少	画面切換	82	200m先	点滅文字(省電力)
33	車線減少	スクロール	83	300m先	点滅文字(省電力)
34	車線・変更	画面切換	84	500m先	点滅文字(省電力)
35	車線変更	スクロール	85	1Km先	点滅文字(省電力)
36	幅員・減少	画面切換	86	工事	点滅文字(省電力)
37	幅員減少	スクロール	87	道路	点滅文字(省電力)
38	一方・通行	画面切換	88	舗装	点滅文字(省電力)
39	一方通行	スクロール	89	出入口	点滅文字(省電力)
40	道路・工事	画面切換	90	段差有	点滅文字(省電力)
41	道路工事	スクロール	91	水道	点滅文字(省電力)
42	通行・注意	画面切換	92	電気	点滅文字(省電力)
43	通行注意	スクロール	93	ガス	点滅文字(省電力)
44	走行・注意	画面切換	94	維持	点滅文字(省電力)
45	走行注意	スクロール	95	この先車線減少	スクロール
46	停止・位置	画面切換	96	ご注意願います	スクロール
47	停止位置	スクロール	97	減速願います	スクロール
48	路肩・注意	画面切換	98	ペンギン(動画)	動画
49	路肩注意	スクロール	99	徐行(省電力動画)	動画