

テラスタン

ユーザーズマニュアル

株式会社アスコ



目次

- はじめに
- 安全に正しくお使いになるために
- 使用上の注意
- バッテリーに関する注意事項（必ずお読みください）
- 各部名称
- 製品概要
- 操作及び、バッテリー部表示説明
- バッテリー、ソーラーメーター表示について
- 組み立て手順
- オプション
- メンテナンス
- 保管時の注意
- トラブル時の復旧方法
- サポート（連絡先）
- 保証書

2011/09/28 初版

2011/02/22 改訂

2012/03/13 改訂

■はじめに

ご使用前に、必ずユーザーズマニュアルをよくお読みのうえ、正しくお使いください。

ユーザーズマニュアルは大切に保管してください

ユーザーズマニュアルで使用している表示と意味は次のようになっています。

■誤った取扱いをしたときに生じる危険とその程度を、次の表示で区別しています。



警告

人が死亡または重傷を負う恐れがある内容を示しています。



注意

人がけがをしたり財産に損害を受ける恐れがある内容を示しています。

■図記号の意味は次のとおりです

	絶対におこなわないでください		必ず指示に従い、おこなってください
	必ず電源プラグをコンセントから抜いてください		絶対に分解・修理・改造はしないでください
	絶対触れないでください		高温に注意してください
	必ずアースリード線を設地(アース)してください		

本書の内容の一部または全部を無断で転載することは固くお断りします。

本書の内容について、将来予告なしに変更することがあります。

本書の内容については、万全を期して作成しましたが、万が一誤り、記載もれがありましたら、ご連絡ください

■安全に正しくお使いになるために

ここに記載した項目は安全に関する重大な内容を示していますので、必ずお守りください。



警告

人が死亡または重傷を負う恐れがある内容を示しています。

 接触禁止	電源を入れたままで基板に触れない 通電した状態で本体の基板に触れると、感電の危険があります。基板に触れる前に、必ず電源を切り、電源プラグをコンセントから抜いてください。
 プラグを抜く	保守・点検の際は、電源をすべて OFF にしてから行う いきなり作動したり感電の恐れがあります。必ず電源を切り、電源プラグをコンセントから抜いてください。
 プラグを抜く	万一異常・故障が発生したら、電源をすぐ切る 煙が出ている、変なおいや音がする、動作しないなど、異常・故障状態のまま使用すると、火災・感電の原因となります。このような時はすぐに電源を切り、電源プラグをコンセントから抜いてください。
 分解禁止	本製品を分解したり、改造したり、純正部品以外を使用しない 故障・感電・火災の原因となります。
 禁止	不安定な場所に設置しない 落下・転倒により身体が下敷になったり、機器破損の恐れがあります。
 確認	通電の前に必ず確認を！ 本体への接続を間違えると、故障・感電・火災の原因となります。通電の前に必ず確認してください。
 厳守	正しい電源電圧で使用する 定められた電源電圧以外で使用すると、感電・火災の原因となります。



警告

人が死亡または重傷を負う恐れがある内容を示しています。

 挿入禁止	異物を入れない 本体の内部に金属類や燃焼物などの異物が入ると、故障・感電・火災の原因となります。 万一異物が入った時は、すぐに電源を切り、電源プラグをコンセントから抜いてください。
 使用禁止	本体に衝撃をあたえない 本体を落下・ぶつけるなどの、衝撃をあたえないでください。 衝撃をあたえると本体が破損し、故障・感電・火災の原因となります。
 傷つけ禁止	コードに傷をつけない 本体に接続されているコードに重いものをのせたり、加工したり、火気具に近づけたり、無理にひっぱったりすると、コードが破損して故障・感電・火災の原因となります。
 水濡れ禁止	本体に水などの液体を入れない 本体の内部に水などの液体が入ると故障・感電・火災の原因となります。
 接触禁止	LED 照明部に触れない LED照明部を金属で触れないでください、故障・感電・火災の原因となります。
 設地	電源のアースリード線は必ず設地する 電源コードのアースリード線を設地（アース）しないと、故障のときに感電の原因となります。 また、電源コードのアースリード線を電源コンセントに挿入、または接触させると火災、感電の原因となります。



注意

人がけがをしたり財産に損害を受ける恐れがある内容を示しています。

 警告	<p>高温注意！ 本体が動作中の場合、上部が高温になる恐れがあります。</p>
 禁止	<p>重いものを乗せない、踏み台にしない 本体に物をのせたり、乗ったり、踏み台にしないでください、本体が倒れたり、落下してけがをする場合があります。</p>
 保護	<p>あお向け・横倒し・さかさまにしない 本体をあお向けや横倒し、さかさまにしないでください。</p>
 警告	<p>開梱や持ち運びは2人以上でおこなう 本体は、非常に重いため、開梱や移動の際、必ず2人以上で作業を行ってください。</p>
 警告	<p>照明部を長時間見ないでください 照明部を長時間見ていると視力低下の原因になる事があります。</p>
 内部清掃	<p>定期的に内部清掃を 定期的に内部清掃をおこなってください。内部にほこりがたまつたまま、使用していると故障・感電・火災の原因となります。 注：内部清掃は、必ず販売店にご依頼ください</p>
 プラグを抜く	<p>電源プラグをもって抜く コードを引っ張ると傷がつき、コードが破損して故障・感電・火災の原因となります。</p>
 プラグを抜く	<p>長期間本体を使用しない場合は、電源プラグを抜く 本体を長期間使用しない場合、安全の為、電源プラグは抜いてください。</p>
 接触禁止	<p>LED 照明部に触れない LED照明部を金属で触れないでください、故障・感電・火災の原因となります。</p>

■使用上の注意

本体を使用する前に必ず次の項目を確認してください

項目内容に該当する問題が発生した場合、本体を使用しないでください。

- 落雷の恐れがあるときは電源を切ってください。落雷による感電の恐れがあります。
- 本体に接続されているコードが振動等によって断線しない様に、定期的に点検してください。
- ACコンセントを使用する際は本体に必ず保安用のアースが取り付けられているか確認してください。
- 本体に使用しているバッテリーはメンテナンスフリーの密閉型バッテリーを使用しています。分解やバッテリー液の補充はしないでください。
- ソーラーパネルは太陽光がソーラーパネル面に当たるよう使用願います。障害物等で影になると十分な性能が発揮されません。
- 本体を車で輸送するときは、安全の為にLED照明部、支柱部、ソーラーパネルを取り外してください。
- 保管に関してはバッテリー残量が少ないまま保管はしないでください。
(完全放電後再度充電するまでに時間がかかります。)

また以下のような場合は製造元メーカー、株式会社アスコにお問い合わせください。

- 本体外観に異常（落下等による板金部分の変形、大量の水により本体が浸水した場合等）は、電子部品の為に点検が必要な場合があります。
- バッテリーが通常使用している状態より高温になった場合は直ちに使用を中断して点検が必要となります。

■ バッテリーに関する注意事項

バッテリーに関して以下のように取り扱いに注意してください。

本製品がお客様より返却され、倉庫等に収納前には必ず AC コンセントからの充電を行い満充電にしてから、電源スイッチを OFF にしてから収納願います。満充電せずに保管しておくとし、自然放電によりバッテリーが完全放電し復旧出来なくなり、バッテリーの交換が必要となりますのでご注意願います。

また保管後も 1 ヶ月に 1 度は AC コンセントによる充電を行い満充電にしてから電源スイッチを OFF にし、再度収納願います。

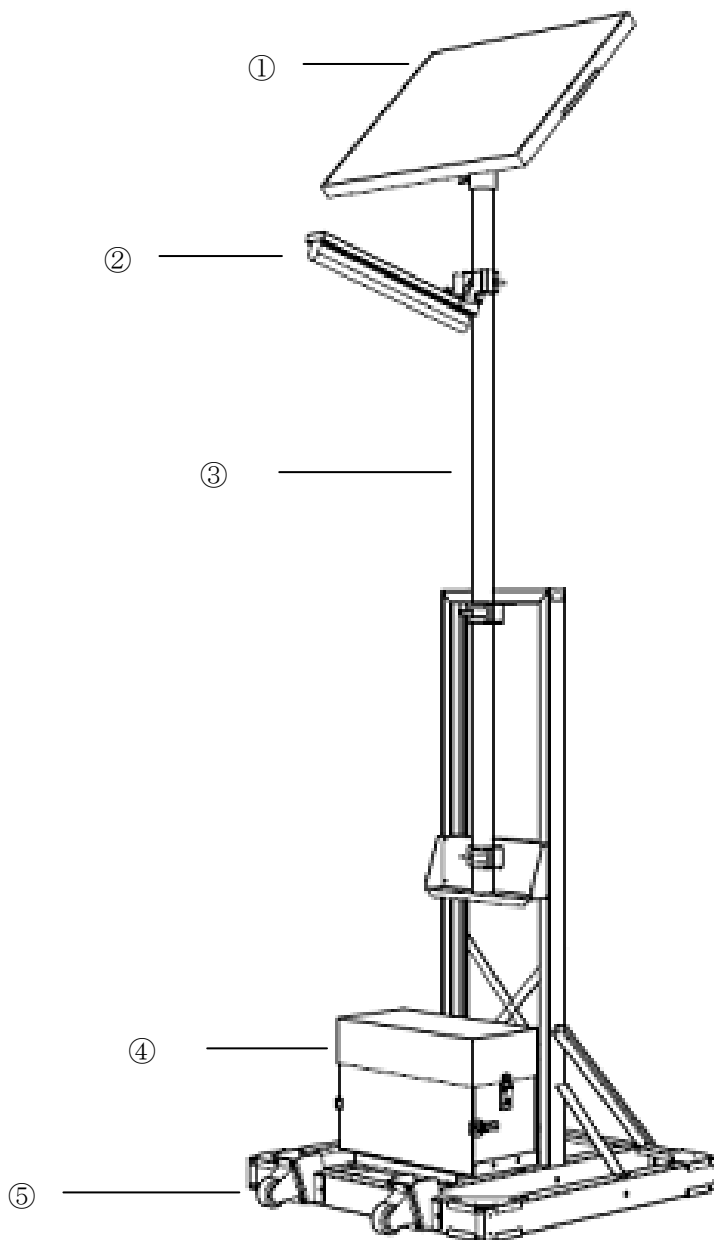
上記のように取り扱いには十分注意してください。

バッテリーは半永久的なものではありません。使用して年月が経過すると購入時のように無日照期間が継続出来なくなります。

バッテリーに関しては年月が経過すると交換の必要がありますのでご理解ご協力の程宜しく御願致します。おおよそ 2～3 年で交換時期になります。

■ 各部名称

- ① ソーラーパネル
- ② LED 照明部
- ③ 支柱部
- ④ バッテリー部
- ⑤ キャスター



■ 製品概要

テラスタンは、ソーラーパネルから発電された電気をバッテリーに蓄え、バッテリー電源を利用する照明装置です。

また、付属のACコンセントから併用しての利用も可能となっております。

本体は、高輝度LEDを使用し、工事現場の仮設照明、明かりが無い場所での街路灯等、電源不要で暗い場所に明かりをともせる商品です。

本体は、低消費電力のLEDを使用しているため内蔵バッテリーで約7日間（一日12時間点灯）^{*1}の連続使用が可能です。

*1 新品バッテリーを満充電の状態から無充電動作時間となります。

但し明かりの状態により時間は異なります。

日中は、ソーラーパネルが太陽光を受けることによりバッテリーが充電されます。

バッテリーへの充電回路は過充電を防ぐ回路やバッテリー状態、ソーラーパネル状態を確認できるようにレベル表示を行っております。

出荷前には充電状態を必ず確認願います。

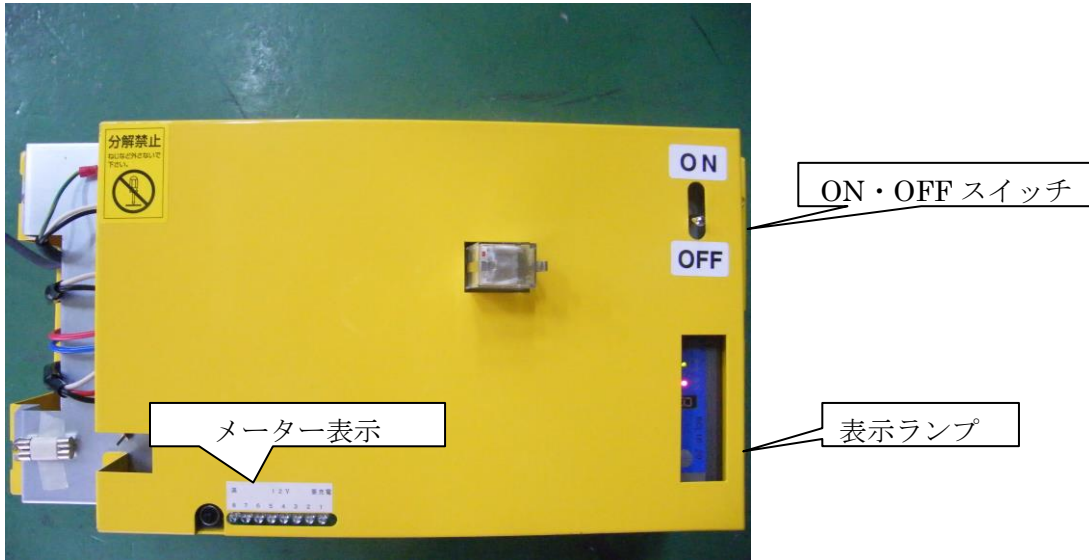
バッテリーは、充電→使用後の消耗による電圧低下の繰り返しにより消耗します。

使用条件により異なりますがバッテリー状態はお客様にて十分管理願います。

またバッテリーの消耗時期の目安は満充電後の連続使用時間が極端に短くなるとバッテリーの交換をお勧めします。

ソーラーパネルの表面に汚れやゴミ等がありますと十分な発電効率を得られませんので柔らかい布等で軽く拭き取ってください。

■操作及び、バッテリー部表示説明



ソーラーパネルと照明部をセットして付属の各ケーブルを繋いでください。

バッテリーカバー上部を外して ON・OFF スイッチで明かりを点灯、消灯します。スイッチをONにしソーラーパネルが周りを暗い状態と感知すると、10分程度で照明部が点灯します。明るい状態を感知すると同様に10分程度で消灯します。

・ ソーラーランプ

グリーンランプ点灯でソーラーパネルが太陽光を感知しています。

・ バッテリーランプ

バッテリー残量を現しています。グリーンランプ点灯で良好。オレンジランプ点灯で残量が残り少ない状態。赤ランプ点灯で残量がなくなった状態となり、このとき LOAD ランプが消灯します。充電はグリーンランプが点灯するまで行ってください。

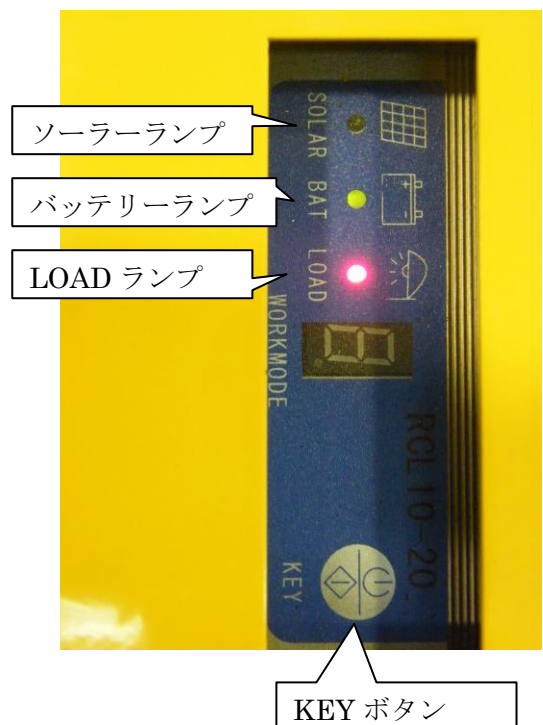
・ LOADランプ

照明が点灯している状態でランプも点灯します。消灯している状態でランプも消灯します。

・ KEY ボタン

ワークモードの数字の設定時に使用します。

※ ワークモードの数字に関してはメンテナンスの項を参照してください。



■ バッテリー・ソーラーメーター表示について

レベルメーター表示について

①電圧表示（押しボタン）

電源を入れた状態で押しボタンを押すとバッテリー残量のレベルが 8 段階で表示されます。また、押しボタンを押し続けるとソーラーパネルの電力供給レベルが 8 段階で表示されます。LED 色は 8=緑 7~1 =橙となっています。

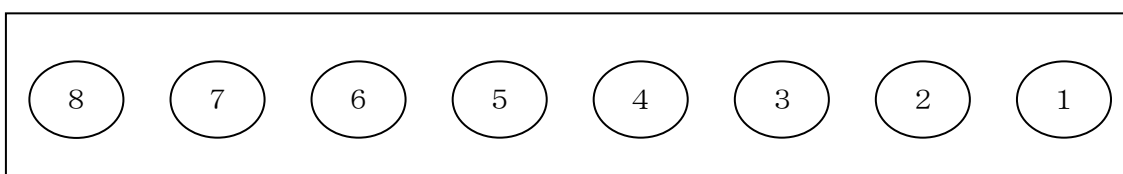
②レベルメーター（LED ランプ）

レベル 8（緑）が点灯すると満充電表示、残量が徐々に減るごとにレベルダウンしていきます。残量レベルが 3 まで来ると充電が必要になります。ソーラーパネルの場合は緑点灯で供給良好、レベルが少ないほど供給量も少ないことを表しています。



レベルメーター目安

- ・ LED 点灯の基準電圧値（ソーラー、バッテリー同基準）



13V 以上 12.7V 12.3V 12.0V 11.7V 11.4V 11.0V 11V 以下

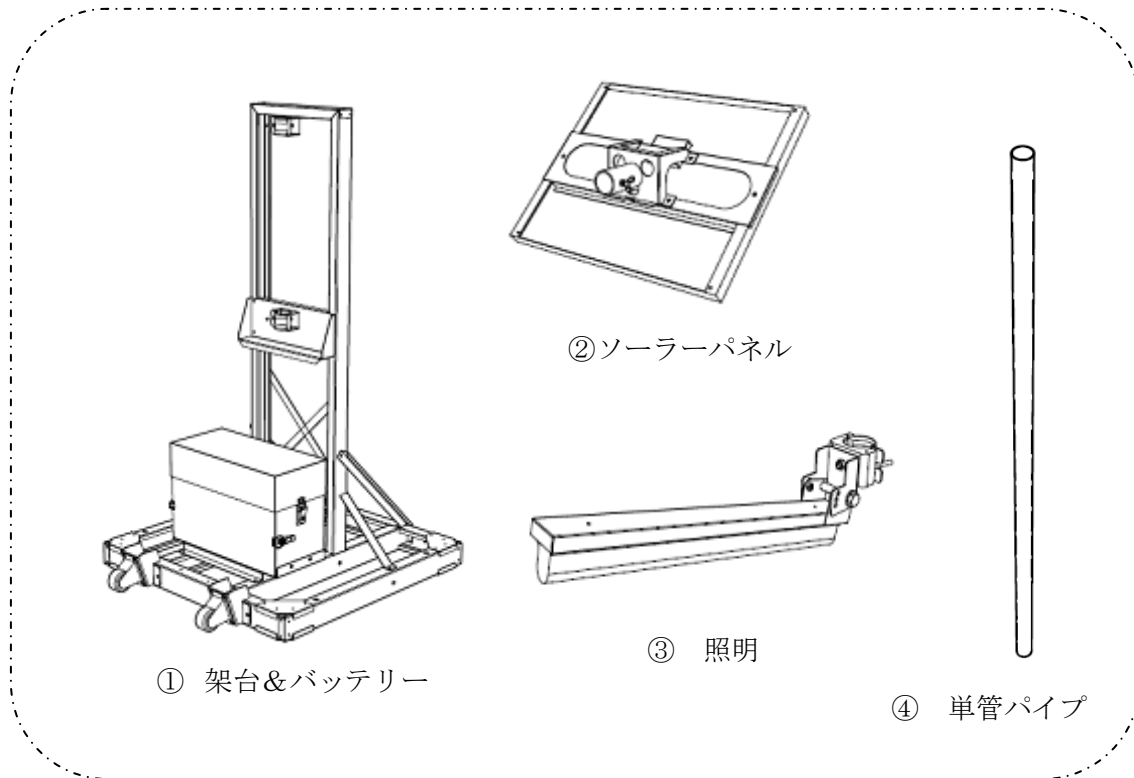
※LED点灯時のおおよその電圧値は以下の通りです。

- ⑧緑点灯時・・・バッテリー、ソーラー電圧 13V以上
- ⑦橙点灯時・・・バッテリー、ソーラー電圧 13.0～12.7V
- ⑥橙点灯時・・・バッテリー、ソーラー電圧 12.7～12.3V
- ⑤橙点灯時・・・バッテリー、ソーラー電圧 12.3～12.0V
- ④橙点灯時・・・バッテリー、ソーラー電圧 12.0～11.7V
- ③橙点灯時・・・バッテリー、ソーラー電圧 11.7～11.4V
- ②橙点灯時・・・バッテリー、ソーラー電圧 11.4～11.0V
- ①橙点灯時・・・バッテリー、ソーラー電圧 11.0V～以下

※ USB をご使用の場合は、基板の USB から電源供給を取ることが出来ます。

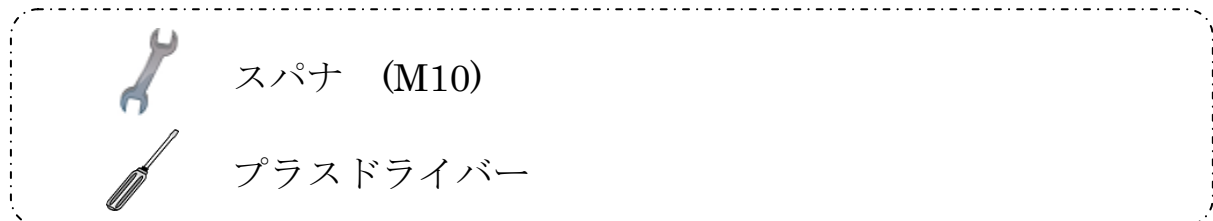
■ 組み立て手順

1 付属品の確認



④ 架台&バッテリー	1セット	① ソーラーパネル用ケーブル(2芯線)	1本
⑤ ソーラーパネル	1枚	② 照明用ケーブル(3芯線)	1本
⑥ 照明	1個	③ ゴム製バンド	3個
⑦ 単管パイプ	1本		

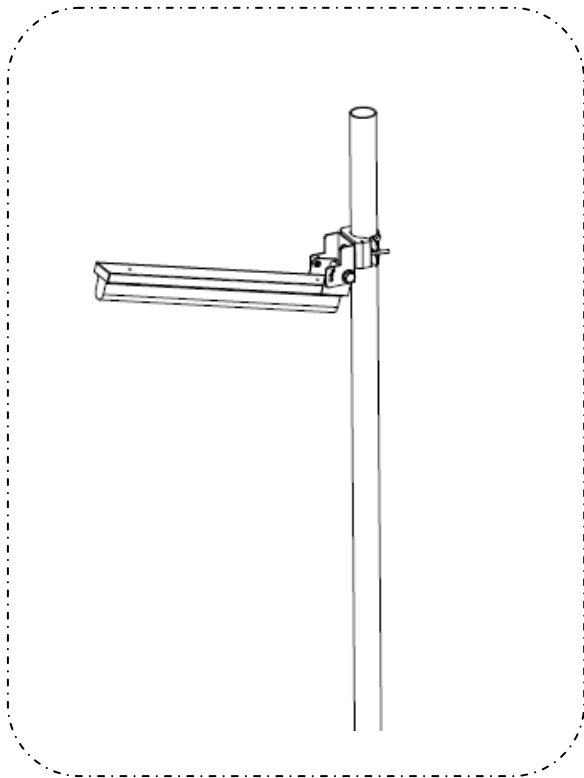
2 必要な工具



3 注意事項

- ① 作業は必ず2人以上で行ってください。
- ② 指詰め危険が有りますので、注意して作業を行ってください。
- ③ 無理な取付けは、事故や、故障の原因となりますので決して行わないでください。
- ④ ソーラーパネルは必ず太陽のある方角へ固定してください。

組み立て



単管パイプに、2種類のケーブルを付属のゴムバンドを用いて取り付けます。
(結束バンドの使用方法を参照)

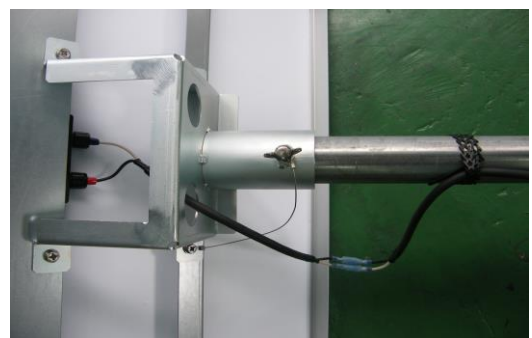
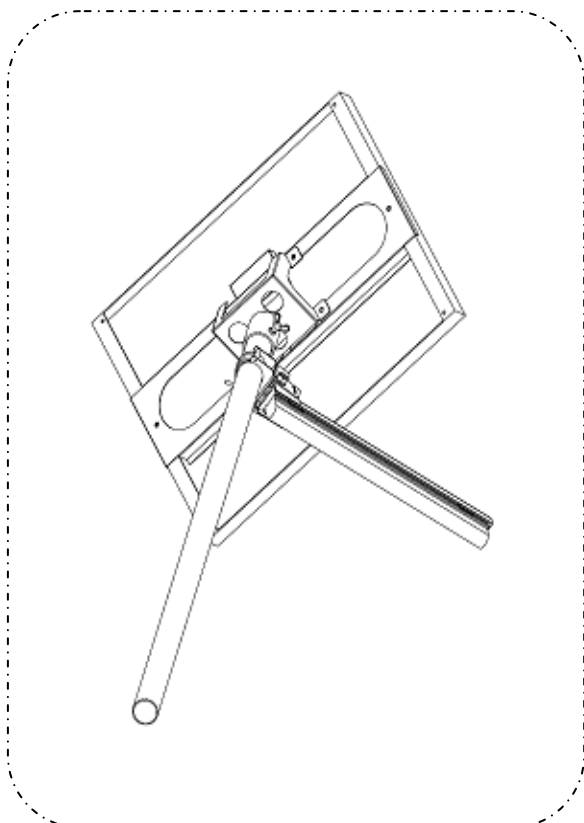
左図を参考に照明を、ケーブルを取付けた単管パイプにスパナを使い取り付けます。

照明から出ている3本の線を、先ほどゴムバンドで取り付けした線の、3本に別れている線にしっかり取り付けます。(写真参照)

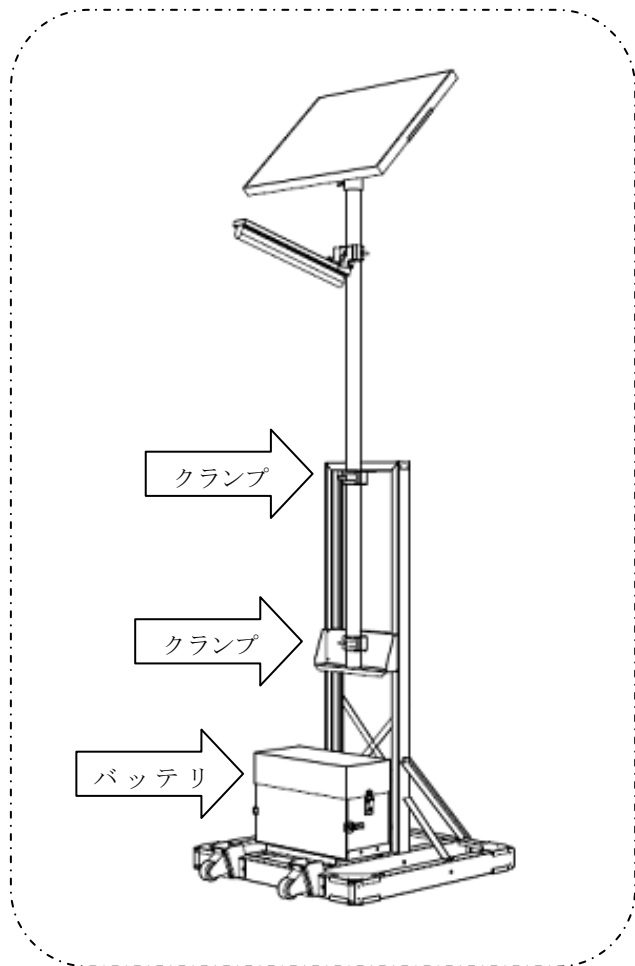


単管パイプの先端に、ソーラーパネルを左図のように取り付けます。パイプ部分に蝶ネジが有りますので、任意の方向へしっかりと固定してください。

ソーラーパネルから出ている2本の線を、単管パイプに固定した、2本に別れている線へしっかり取り付けます。(写真参照)



組み立て



照明と、ソーラーパネルを取付けた単管を、左図を参考に架台&バッテリーに取付けます。

左図の矢印の部分に、単管クランプが各1個ついておりますので、必ず2か所ともスパナで固定してください。取付けの際はケーブルの巻き込みに注意してください。

左図にあるバッテリー上部のカバーを、左右のロックを外し、取り外します。

単管に取り付けられている2種類のケーブルを、写真を参考にしっかりバッテリーに固定します。(写真参考)

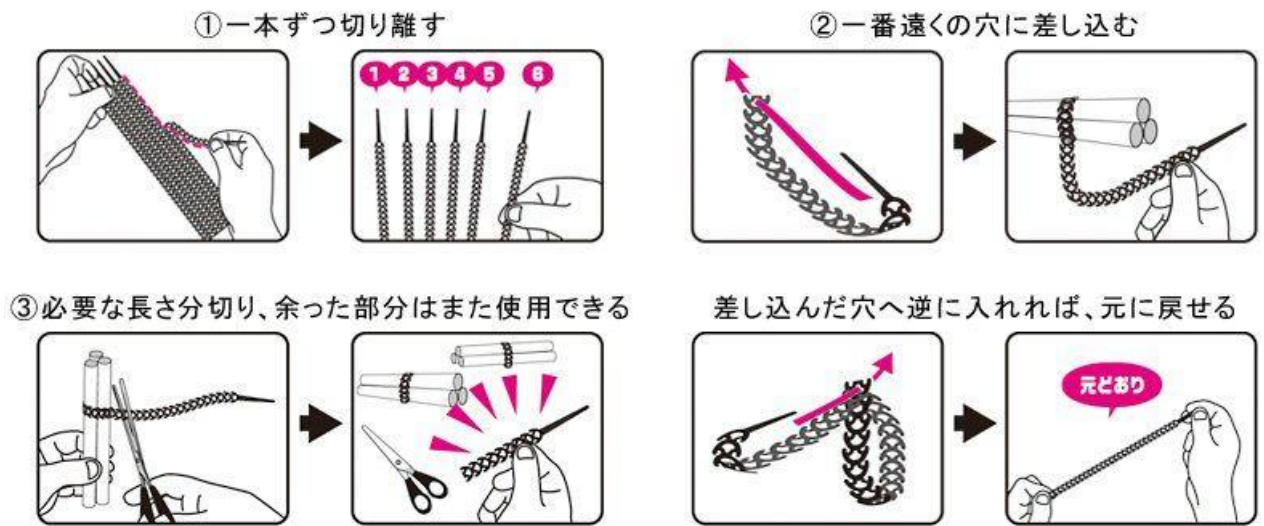
ケーブルが全て取付け終わりましたら、バッテリーボックス内に、コネクター部分を内部に入れておき、先ほど外した金属のカバーを元の状態に取り付けます。



以上で完成となります。

結束バンドの使用方法

支柱にソーラーパネルケーブルと照明用ケーブルを束ねる為に使用します。



結束例



■ オプション

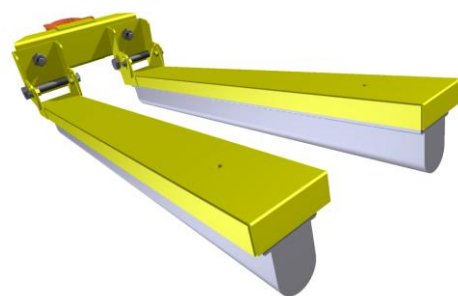
別売で以下のオプションを追加することができます。

・ 青色照明

青色照明の光は鎮静効果と心理的に人を冷静にさせる効果があり、犯罪の抑止効果があるといわれています。

・ 2灯用取付金具 (右図)

白白、青青、白青、と好みの組み合わせができます。



・ 人感センサー (右図)

人が通ることによって暗い状態から明るい状態に切り替わり省エネ、防犯効果、安全確保の効果を上げます。



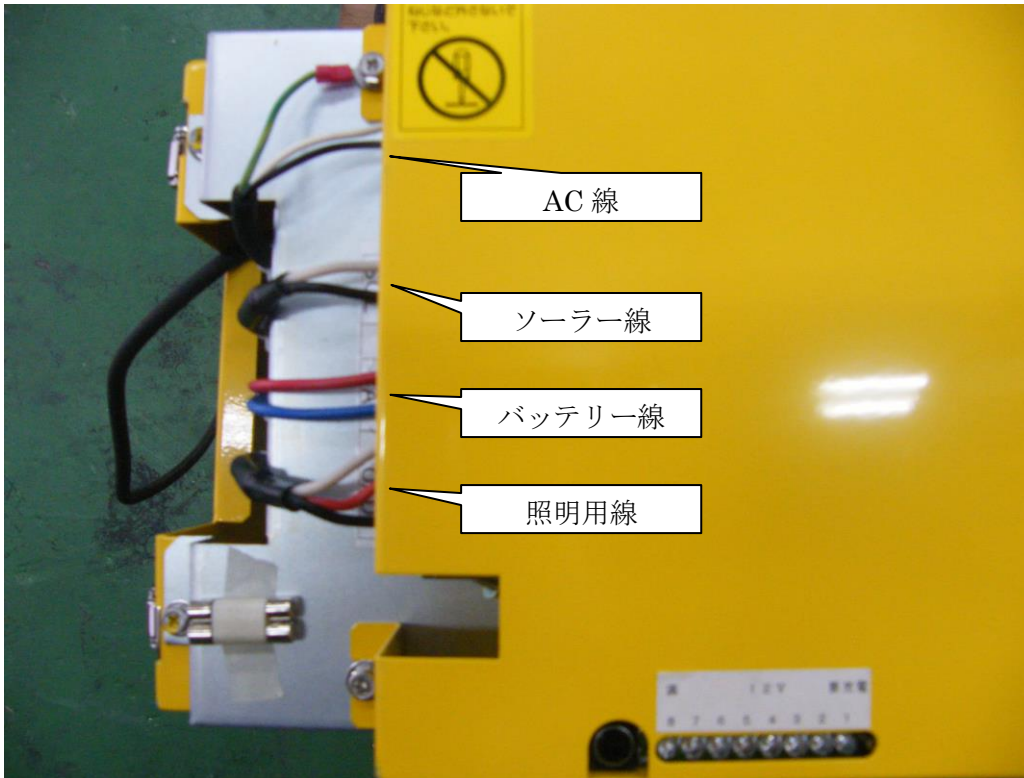
・ 足元照明 (右図)

足元をより明るくすることで、歩行者の安全効果を高めます。



■ メンテナンス

感電を防ぐ為、AC コンセントを抜いてスイッチを OFF にし、バッテリーボックスのカバーを外してください。



AC 線以外の各線はコネクタで繋がっており簡単に引き抜き交換することが出来ます。バッテリーを交換する時は側面部のカバーを外してください。バッテリー線を外すとそのまま手前に引き出すことが出来ます。バッテリー線を繋ぎ直し、側面カバーをし、スイッチを ON にして照明の点灯を確認してください。

※ 故障の原因となりますので、必要以上に線は抜き差ししないでください。

※表示ランプのワークモードの数字は仕様上、『0』と設定しております。万一設定しなす場合は KEY ボタンを数秒押し続けてください。

KEY ボタンを押すことで『0~7』『0, ~7,』と切り替わります。『0』に表示をあわせ放置すると自動的にセットされます。

■ 保管時の注意

本体の主電源は使用時に ON、未使用時には OFF でお願いします。

本体を使用後は AC コンセントを差し込んでバッテリーを満充電してから
ヤードにての保管をお願いします。

■ トラブル時の復旧方法

症状	原因	処置
・電源が入らない ・電源が切れる	バッテリー残量が少なくなっていないですか？	バッテリー残量が少ない場合は、AC コンセントで充電をして下さい。（発電機でも充電できます。） 満充電まで約18時間かかります。
	ヒューズが切れていませんか？	ヒューズを交換して下さい。予備ヒューズは本体扉の中に2つ入っています。
・AC コンセントを接続しても充電しない。	電源線に傷はありませんか？	電源線の断線が考えられます。販売店までご連絡ください。
	ソーラーパネル部が日陰になっていませんか？	ソーラーパネルに日光が当たるよう向きを変えてください。
・ソーラーで充電しない。	ソーラー線またはコネクタがはずれていませんか？	ソーラー線またはコネクタをしっかりと挿しこんでください。
	ソーラー線またはコネクタに傷はありませんか？	ケーブルの断線が考えられます。販売店までご連絡ください。

※上記のとおり処置を行っても復旧しない場合は、販売店までご連絡ください。

■ サポート（連絡先）

製造メーカー

株式会社アスコ

住所 大阪府吹田市南吹田5丁目38-25

電話番号 06-6385-6000（代表）

ファックス 06-6385-6061

HP <http://www.ascoosk.co.jp>

E-mail info@ascoosk.co.jp