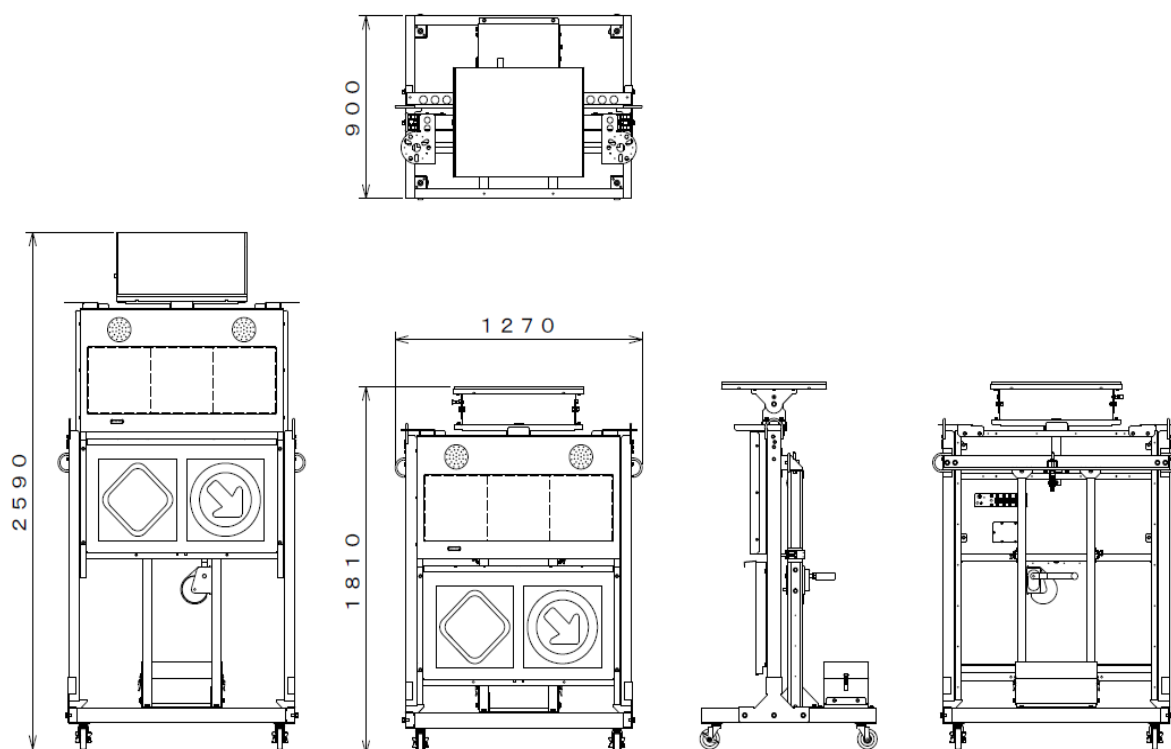


# LEDGソーラー-VIII UD(フルカラー)



## ●外形寸法図

NETIS登録商品  
KK-100021-VE



## ●機器仕様

形式	LEDGソーラー-VIII UD(フルカラー)
型番	ASCO-SH31T-V3
電源	ソーラーパネル・バッテリー・AC電源(100V)
LED画面サイズ (mm)	W960×H320
外形 (mm) 昇降前	W1270×H1810×D900
外形 (mm) 昇降後	W1270×H2590×D900
調光機能	昼夜2段階切り替え(自動にて)
データ入力方法	Wi-Fi経由でパソコン・タブレット・スマートフォンからの文字変更が可能
重量	約 150 kg
無日照動体時間	満充電より7日間 (但し表示内容により異なる)
筐体	焼き付け塗装仕上げ 亜鉛鍍金
消費電力	6.2W (但し表示内容により異なる)
使用環境温度	-10°C~45°C (但し結露なきこと)

※仕様は製品改良のため予告なく変更する場合があります。

## ●使用上の注意

- ・ソーラーパネルの上部に木などの障害物があり、影になる場所や天候によっては十分に充電能力を発揮できない場合があります。
- ・使用後はバッテリーの満充電を行い、屋外に保管できる場合はソーラーパネルを出来る限り太陽光に向けて保管してください。屋内や常時日陰になる場所での保管の場合はバッテリーコネクタを外して保管してください。
- ・出荷前にはバッテリー残量が十分あるかを確認して出荷してください。

型番	株式会社アスコ	分類	ページ	発行
ASCO-SH31T-V3		ソーラー	1/1	2018年6月