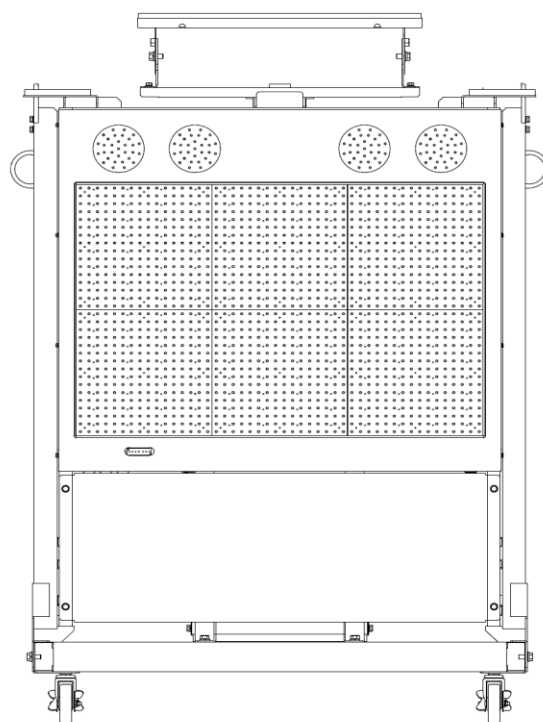


LEDGソーラーVⅢ32(メッキ鋼板仕様)(オレンジ)

ユーザーズマニュアル

株式会社アスコ

- はじめに
- 製品概要
- 安全上の注意
- 使用上の注意
- 保管時の注意
- バッテリーに関する注意事項
- バッテリー交換について
- ウィンチの保守点検について
- 各部名称
- 操作パネル操作方法
- バッテリー残量表示説明
- ヒューズについて
- アスコWi-Fi使用方法
- 表示内容一覧表
- トラブルシューティング
- 保証書
- サポート(連絡先)



2018/10/09 初版

2019/04/10 改版

■ はじめに

ご使用前に、必ずユーザーズマニュアルをよくお読みのうえ、正しくお使いください。
ユーザーズマニュアルは大切に保管してください。

- ・ 本書の内容を無断で転載することは固くお断りします。
- ・ 本書の内容について、予告なしに変更することがあります。
- ・ 本書の内容について、万全を期して作成しましたが、万一誤り、記載もれがありましたら、ご連絡ください。

■製品概要

本製品は、道路工事の現場のニーズに応えた、表示システムです。
太陽のエネルギーをソーラーパネルで電気エネルギーに変換し、バッテリーに蓄えて、その電力で電光板を表示させるソーラーシステムを用いた電光板です。
超高輝度LEDを採用することで、十分な明るさを持ちながら低消費電力を実現し、約10日間の連続稼動を可能としております。
文字表示、動画表示、スクロール表示などによる情報の伝達と、優れた視認性のフラッシュライトにより、離れた場所からでも運転者や歩行者への注意喚起が出来ます。

■安全上の注意

安全に関する重要な内容です。内容をよく読んで頂き、必ずお守りください。

	警告 死亡または重症を負う可能性が想定される内容を示しています。
	煙が出ている、変なおいや音がする場合は、すぐに電源を切り、ACケーブルを抜いて、バッテリーを取り外してください。 実施 そのまま使用すると火災・感電の原因となります。
	ACコンセントを使用する場合は、AC100V以外では使用しないでください。 また、アース線は必ず接地してください。 実施 故障・火災・感電の原因となります。
	本製品を車などで運搬する場合は、ソーラーパネルを固定し、本体をラッシングベルトなどでしっかりと固定してください。 実施 振動や風圧により、事故・故障の原因となります。
	雷が鳴りましたら、すぐに電源を切り、ACケーブルを抜いて、本製品から離れて、安全なところに避難してください。 実施 事故・故障・火災・感電の原因となります。
	台風など強風下では、本製品を安全な場所に保管の上、安全なところに避難してください。 実施 転倒により身体が下敷きになる事故や、故障の原因となります。
	本製品を分解したり、改造したりしないでください。 また、純正部品以外を使用しないでください。 禁止 故障・火災・感電の原因となります。
	本製品を設置する場合は、不安定な場所を避け、転倒防止の処置を施し設置してください。 禁止 転倒による事故や、故障の原因となります。
	本製品に金属類や燃焼物などの異物を入れたり、ホースなどで勢いよく水を掛けないでください。 禁止 故障・火災・感電の原因となります。
	ACケーブルや連結ケーブルを傷つけたり、無理に引っ張ったり、火気具に近づけたりしないでください。 禁止 故障・火災・感電の原因となります。
	本製品に強い衝撃をあたえたり、落下させたりしないでください。 禁止 事故・故障・火災・感電の原因となります。

 注意	怪我を負う可能性または財産に損害が発生する可能性が想定される内容を示しています。
 実施	保守・点検の場合は、電源スイッチをOFFにして、ACケーブルをコンセントから抜き、バッテリーを取り外してから行ってください。 感電の恐れがあります。
 実施	ACケーブルはプラグ部分を持って扱ってください。 ケーブルを引っ張ると破損して、故障・火災・感電の恐れがあります。
 実施	長期間使用されない場合は、安全のためACケーブルは抜いてください。 バッテリーの劣化を防ぐ為、1ヶ月に1度はバッテリーの点検を行い、満充電にすることを勧めします。
 実施	連結ケーブルや接続コネクタをはずした場合は、防水キャップを閉めてください。 接続部に水や異物が入ると故障・誤動作の恐れがあります。
 禁止	本製品を火気具や熱気を発生させる機器のそばに置かないでください。 内部に熱がこもり故障の恐れがあります。
 禁止	夏場の日中などでは本製品の表面が高温になり、やけど等の恐れがあります。 製品に触れる場合は十分に注意してください。
 禁止	電源を入れたままLEDパネルや、基板等に触れないでください。 故障・火災・感電の恐れがあります。テスター等の測定器を使用して点検する場合は、金属部分に十分注意して作業を行ってください。
 禁止	保守・点検の場合は、濡れた手で作業を行わないでください。 感電の恐れがあります。
 禁止	重いものを載せたり、踏み台にしたりしないでください。 本製品の故障や転倒などによる怪我の恐れがあります。
 禁止	表示部を長時間見ないでください。視力低下等の障害を負う恐れがあります。

■ 使用上の注意

- ・ バッテリーはメンテナンスフリーの密閉型バッテリーを使用しています。
バッテリー液の補充は必要ありませんので、バッテリーの分解はしないでください。
- ・ ソーラーパネルは太陽光がソーラーパネル面に当たるように使用してください。
障害物等で影になると十分な性能が発揮されません。
- ・ バッテリーは低温環境下では十分に性能が発揮されません。
氷点下などの地域は十分考慮してください。
- ・ 本体の外観に異常(落下等による板金部分の変形)が見られたり、本体が浸水した場合等は、電子部品が搭載されていますので、点検が必要な場合があります。

■ 保管時の注意

屋外で保管する場合は、電源スイッチをOFFにして、ソーラーパネルが太陽に当たるように保管してください。

屋内で保管する場合は、バッテリーケーブルのコネクタを外して保管してください。

- ・ 保管をする場合は、必ずACコンセントから充電を行い、満充電にしてから電源スイッチをOFFにして保管してください。
長期間の保管の場合、自然放電によりバッテリーが完全に放電してしまい、バッテリーの交換が必要となる場合がありますのでご注意ください。
また、保管後も1ヶ月に1度はACコンセントから充電を行い、満充電にしてください。

■ バッテリーに関する注意事項

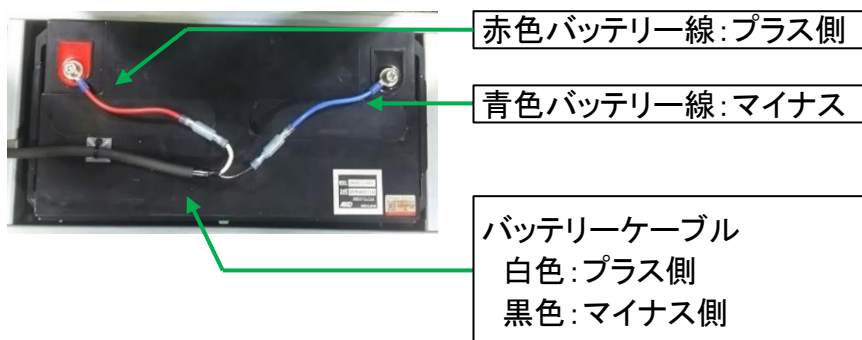
- ・ バッテリーには寿命があります。
適切な使用をしても年月が経過しますとバッテリー性能の低下の為、購入時のような無日照期間が継続出来なくなります。
その為、2～3年を目安にバッテリー交換を行ってください。

■ バッテリー交換について

バッテリー交換する場合は、ACケーブルを抜いて電源SWをOFFにしてから作業を行ってください。

【バッテリー交換手順】

1. バッテリーボックスの上面カバーをはずしてください。
2. バッテリーケーブルのコネクタを2ヶ所外し、バッテリーを取り出してください。
3. 赤色と青色のバッテリー線を新しいバッテリーに付け替えます。
4. 新しいバッテリーをバッテリーボックスに入れてください。
5. 赤色と青色のバッテリー線をバッテリーケーブルに接続します。



6. ケーブルの挟み込みに注意し、上面カバーを取り付けてください。



※ DXタイプなどバッテリーを2台使用する機種は2台同時に新品交換してください。
新旧のバッテリーを混合させると、均等にバッテリー消費が出来なくなり、新しいバッテリーの性能を劣化させ、寿命を縮める原因となります。

■ ウインチの保守点検について

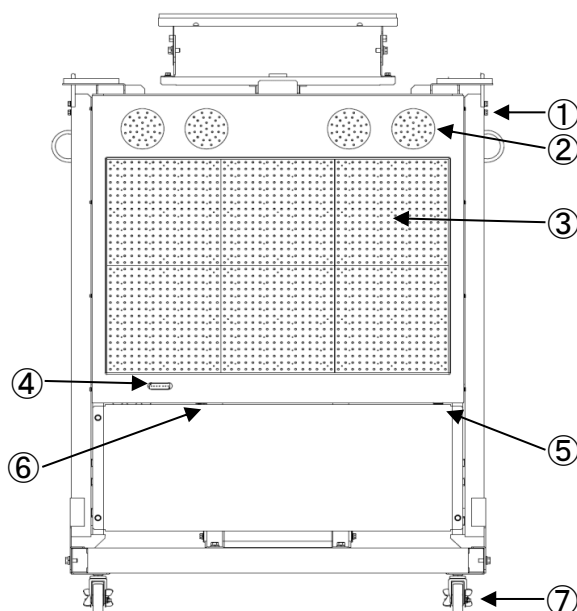
ワイヤー切断等の事故防止の為、週1回以上点検を行ってください。

点検は昇降部を最下部まで下降させてから、やわらかい布にオイルを付け、ワイヤーをふいてささくれが無いか確認してください。

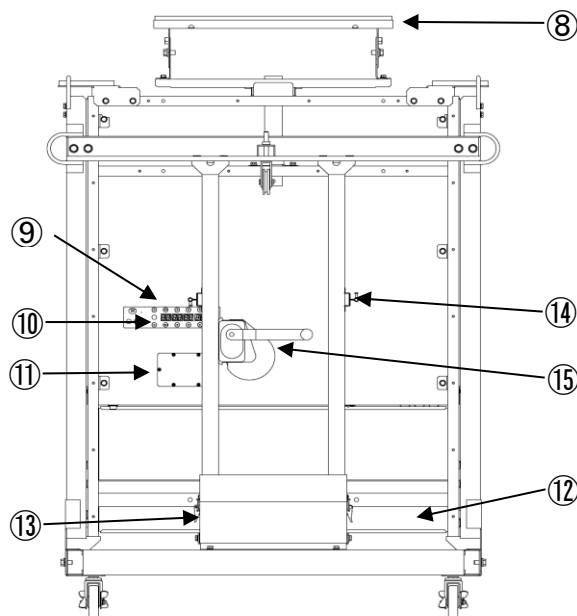
ささくれが生じ、布にひっかかるようになったときはワイヤーを交換してください。

※ワイヤーをふくときは、ささくれが手に刺さらないように十分注意して行ってください。

■ 各部名称



- ① シリアルシール
- ② フラッシュライト
- ③ LEDパネル
- ④ バッテリー残量表示
- ⑤ 外部接続コネクタ
- ⑥ 電源スイッチ
- ⑦ キャスター
- ⑧ ソーラーパネル
- ⑨ 操作パネル
- ⑩ Wi-Fiスイッチ
- ⑪ USB用開口部
- ⑫ ACケーブル巻付部
- ⑬ バッテリー
- ⑭ 安全ストッパー
- ⑮ ウインチ



■ 操作パネル操作方法(各部名称⑨、⑩)

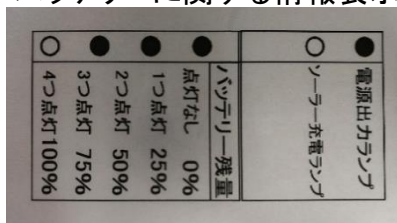
- ・ 表示に関する操作は全てこちらで行います。
各スイッチの使用方法と機能に関しては、以下を参照してください。

LEDランプ	本体起動時のメモリの読出し中→点滅 Wi-Fi通信許可中→点滅 Wi-Fi通信でデータ送信中→高速点滅
Ir	Wi-Fi通信を開始するスイッチです。 スマートフォンのWi-Fi機能を利用して表示内容の変更が出来ます。 ・詳細は「アスコWi-Fi使用方法」をご確認ください。
フラッシュライト	フラッシュライトのスイッチです。点灯パターンの変更が出来ます。 点灯パターンは7通りあり、 スイッチを押す度に(FL-)0→1→2→3→4→5→6→7→0・・・と変わります。 ・(FL-)0はフラッシュライトがOFFとなります。
ホタルライト照明	(UDタイプのみ)ホタルライト照明のスイッチです。 スイッチを押す度に、(BL-)A→OF→ON→A・・・と変わります。 ・AはAUTOで、昼間はOFF、夜間はONと自動で切替わります。
表示選択スイッチ	表示パターンを選択するスイッチです。合計4パターン設定することが出来ます。「表示内容一覧表」で表示させる番号を確認し、上下のスイッチで選択してください。 【参考例:UDオレンジタイプ】「1」→「33」→「97」→「99」の場合、 「工事中」(点滅)→「車線」 「変更」(交互点滅)→「この先車線減少」 (スクロール)→「減速願います」(スクロール)の順で表示
メモリA	表示番号のメモリー機能のスイッチです。 「A」と「B」の2つ分をメモリー登録と読み出しが出来ます。 登録したい表示パターンを選択して、スイッチを長押し(3秒)することで、 表示番号の登録をすることが出来ます。 ボタンを押すことで、登録された番号を読み出します。
メモリB	

- ・ 本体起動時に「504FFFF7」等の表示がされます。
これは操作基板のバージョンと出荷設定を意味します。
短時間点灯後、消灯します。消灯後は、表示番号の設定が出来るようになります。

■ バッテリー残量表示について(各部名称④)

- ・ バッテリーに関する情報表示です。LEDランプの意味は次の通りです。

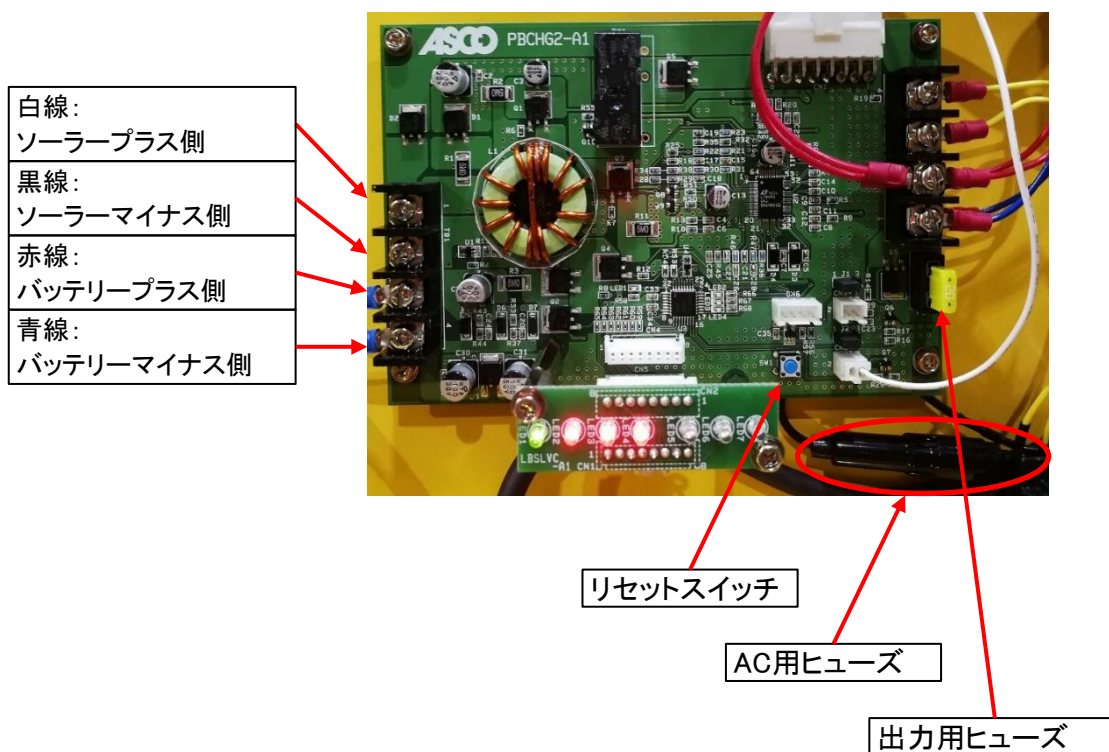


- ・ 電源出カランプ
赤色点灯で、表示部へ電源が供給されています。
- ・ ソーラー充電ランプ
緑色点灯で、ソーラーパネルより充電しています。
- ・ バッテリー残量ランプ

LED	残量目安	備考
○ ○ ○ ○	0%	ACケーブルで充電してください。
○ ○ ○ ●	1%～25%	ACケーブルで充電してください。
○ ○ ● ●	26%～50%	
○ ● ● ●	51%～75%	
● ● ● ●	76%～100%	満充電です。

■ ヒューズについて

ヒューズは出力用ヒューズ(20A)とAC用ヒューズ(5A)の2つあります。
交換する場合は、必ずコンセントより、ACケーブルを抜き、ソーラー線とバッテリー線のコネクタを外して交換してください。

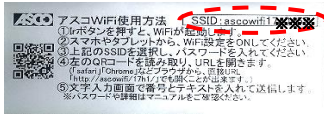


■アスコWi-Fi使用方法(各部名称⑩)

スマートフォンのWi-Fi機能を利用して表示内容の変更が行えます。

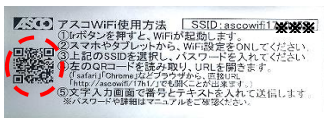
【Wi-Fi入力手順】

1. **Ir** Wi-Fiスイッチを押して、Wi-Fi通信を許可します。(LEDランプが点滅します。)
※Wi-Fi通信は10分後に自動でOFFとなります。スイッチを押してもOFFになりません。
2. スマートフォンやタブレットの設定項目から、Wi-Fi設定をONにして、SSIDを選択し、パスワード「88888888」(8を8個)を入力してください。



※SSIDは本体に貼付されてます「アスコWiFi使用方法」ラベルの右上に記載しています。

3. スマートフォンやタブレットの「QRコード読み取りアプリ」を起動して、QRコードを読み込み、URLを開いてください。



※QRコードは「アスコWiFi使用方法」ラベルの左側に記載しています。

- ・「safari」「Chrome」などのブラウザアプリから、URL「http://ascowifi/17h1/」を入力しても開けます。）
- ・URLをブックマークしたり、ショートカットを作成することで、次回より容易に接続することが出来ます。

※弊社では「Yahoo! JAPAN」のQRコードリーダーで動作検証しています。
お持ちの「QRコード読み取りアプリ」が上手く動作しない場合や、インストールされていない場合は、インストールをお願いします。

4. 文字入力画面で変更する表示番号と変更する文章を入力し、送信選択にチェックがある状態で「送信」してください。同時に最大4つまで送信が出来ます。

送信成功と出れば完了です。
表示例:「%6ご協力%3ありがとうございました」
ご協力ありがとうございました

送信失敗の場合は本体の電源スイッチを入れ直し、最初からやり直してください。

- ・変更できる表示番号は「表示内容一覧表」をご確認ください。
 - ・色の指定が出来るのはフルカラーの機種のみになります。
変更したい文字の前に、半角で「%(数字)」を入力することで表示色を変更出来ます。
数字と色の対応は以下の通りです。指定がない場合は白色となります。
%1 青色、%2 緑色、%3 水色、%4 赤色、%5 桃色、%6 黄色、%7 白色
- ※SL、UDシリーズの点滅文字の表示番号に4文字以上入力すると、動作異常が発生する場合がありますので、3文字までの入力にしてください。

■LEDGソーラーVⅢ32(オレンジ)表示内容一覧

1	通常	工事中	24	点滅	すすむ	47	プリンカー	工事中	69	動画	左へ	左へ
2	点滅	工事中	25	点滅	とまる	48	プリンカー	作業中	70	動画	左右へ	左右へ
3	通常	作業中	26	点滅	始まり	49	点滅	一方通行	71	動画	左右へ	左右へ
4	点滅	作業中	27	点滅	終わり	50	点滅	一方通行	72	動画	左右へ	左右へ
5	通常	徐行	28	点滅	出入口	51	点滅	通行止	73	動画	左右へ	左右へ
6	点滅	徐行	29	点滅	段差有	52	点滅	通行止	74	動画	左右へ	左右へ
7	通常	最徐行	30	点滅	除雪中	53	点滅	進入禁止	75	動画	左右へ	左右へ
8	点滅	最徐行	31	点滅	清掃中	54	点滅	最高速度	76	点滅	左右へ	左右へ
9	通常	幅員減少	32	点滅	渋滞中	55	点滅	最高速度	77	点滅	左右へ	左右へ
10	通常	車線減少	33	点滅	点検中	56	点滅	最高速度	78	点滅	左右へ	左右へ
11	通常	交互通行	34	点滅	迂回路	57	点滅	最高速度	79	動画	左右へ	左右へ
12	通常	対面通行	35	点滅	この先の	58	点滅	徐行	80	動画	左右へ	左右へ
13	通常	通行禁止	36	点滅	この先の	59	点滅	車線減少	81	動画	左右へ	左右へ
14	通常	通行禁止	37	点滅	この先の	60	点滅	幅員減少	82	動画	左右へ	左右へ
15	通常	走行環境	38	点滅	この先の	61	点滅	道路工事	83	動画	左右へ	左右へ
16	通常	速度環境	39	点滅	この先の	62	点滅	注意	84	動画	左右へ	左右へ
17	通常	追突環境	40	点滅	この先の	63	点滅	注意	85	動画	左右へ	左右へ
18	点滅	この先	41	点滅	この先の	64	点滅	スリップ			左右へ	左右へ
19	点滅	100m先	42	点滅	この先の	65	点滅	注意			左右へ	左右へ
20	点滅	200m先	43	点滅	この先の	66	動画	積雪注意			左右へ	左右へ
21	点滅	300m先	44	点滅	この先の	67	動画	工事中			左右へ	左右へ
22	点滅	500m先	45	点滅	この先の	68	動画	徐行			左右へ	左右へ
23	点滅	1km先	46	点滅	この先の						左右へ	左右へ

86	点滅	この先の	94	スクロール	ご協力お願いします	
87	点滅	この先の	95	スクロール	ご協力ありがとうございました	
88	点滅	この先の	96	スクロール	ご迷惑おかけしております	
89	点滅	この先の	97	スクロール	減速願います	
90	点滅	この先の	98	スクロール	お進みください	
91	点滅	この先の	99	スクロール	しばらくお待ちください	
92	点滅	この先の				
93	点滅	この先の				

●変更できる文字

表示内容一覧の86番～93番までは、1～2文字は32ドット文字、3～8文字は16ドット文字の点滅文字に変更が可能です。

表示内容一覧の94番～99番までは、1～64文字(32ドット文字)までのスクロール文字に変更が可能です。

※スクロールは表示内容の番号設定により、20秒の表示制限がかかる場合があります。

※変更したい番号を入力後「:」を入力し、変更する文字を入れて下さい。番号指定が無い場合は、99番に書き込まれます。

■トラブルシューティング

症状	確認項目	対応
<ul style="list-style-type: none"> ・電源が入らない ・表示が出ない ・電源が切れる 	電源出力ランプは点灯していますか？	<p>過電圧、過放電の保護が働いている可能性があります。充電制御基板リセットスイッチを押して回復するかご確認ください。(「ヒューズについて」の項目を参照してください。)</p> <p>ヒューズが切れている可能性があります。出力用ヒューズ(20A)をご確認ください。</p>
	バッテリー残量はありますか？	バッテリー残量ランプで確認してください。残量が少ない場合は、ACケーブルで充電をしてください。(発電機でも充電出来ます。)満充電まで約12時間程かかります。
	接続先のコンセントには100Vが来ていますか？	<p>ヒューズが切れている可能性があります。AC用ヒューズ(5A)をご確認ください。</p> <p>接続先のコンセントの電圧をACテスターなどでご確認ください。AC85～132Vの安定した交流でないと充電できません。</p>
<ul style="list-style-type: none"> ・AC充電が出来ない。 	ACケーブルに異常はありませんか？	ケーブルをご確認ください。断線や傷などがある場合は弊社サポートまでご連絡ください。
	ソーラーパネルが日陰になっていませんか？	ソーラーパネルの向きや角度を変えて出来るだけ、直射日光が当たる環境にしてください。
<ul style="list-style-type: none"> ・ソーラーで充電出来ない。 	ソーラーケーブルに異常はありませんか？	ケーブル及びコネクタをご確認ください。断線や傷、接続不良などがある場合は弊社サポートまでご連絡ください。
	バッテリーを充電しても2、3日で電源が切れる。	バッテリーの使用年数をご確認ください。
<ul style="list-style-type: none"> ・バッテリーを充電しても電源が入らない。 	低温環境でしょうか？	バッテリーは低温になるほどバッテリー容量が減ります。0℃で80%、-20℃で50%程の目安となります。
<ul style="list-style-type: none"> ・Wi-Fi接続が出来ない ・Wi-Fi接続が不安定である 	Wi-Fiスイッチを押したら、LEDは点灯しますか？	点灯している場合は、本体の電源を切り、10秒ほど待ってから電源を入れなおしてください。点灯していない場合は、接続ケーブルをご確認ください。
	接続したい本体と違うSSIDに接続されていませんか？	スマートフォンのWi-Fi設定で、一旦OFFして切断してください。その後ONをし、「SSID: ascowifi*****」を選択してください。
	Wi-Fiの電波状態に問題ありませんか？	通信可能距離は、Wi-Fi受信部より10m程になります。受信部の裏側などに移動すると通信が切断される場合があります。

- ・ 上記以外の症状や、上記の対応をしても復旧できない場合は、本体の架台右上部に貼ってある、型番、製品シリアル番号をご確認のうえ、弊社サポートまでお問い合わせください。