

**24** 太陽光でパワー全開!!  
**時間働きます。**

# ソーラー式回転灯 SFL170

NETIS登録商品  
KK-220038-VE

CO<sub>2</sub>削減で環境クリーン



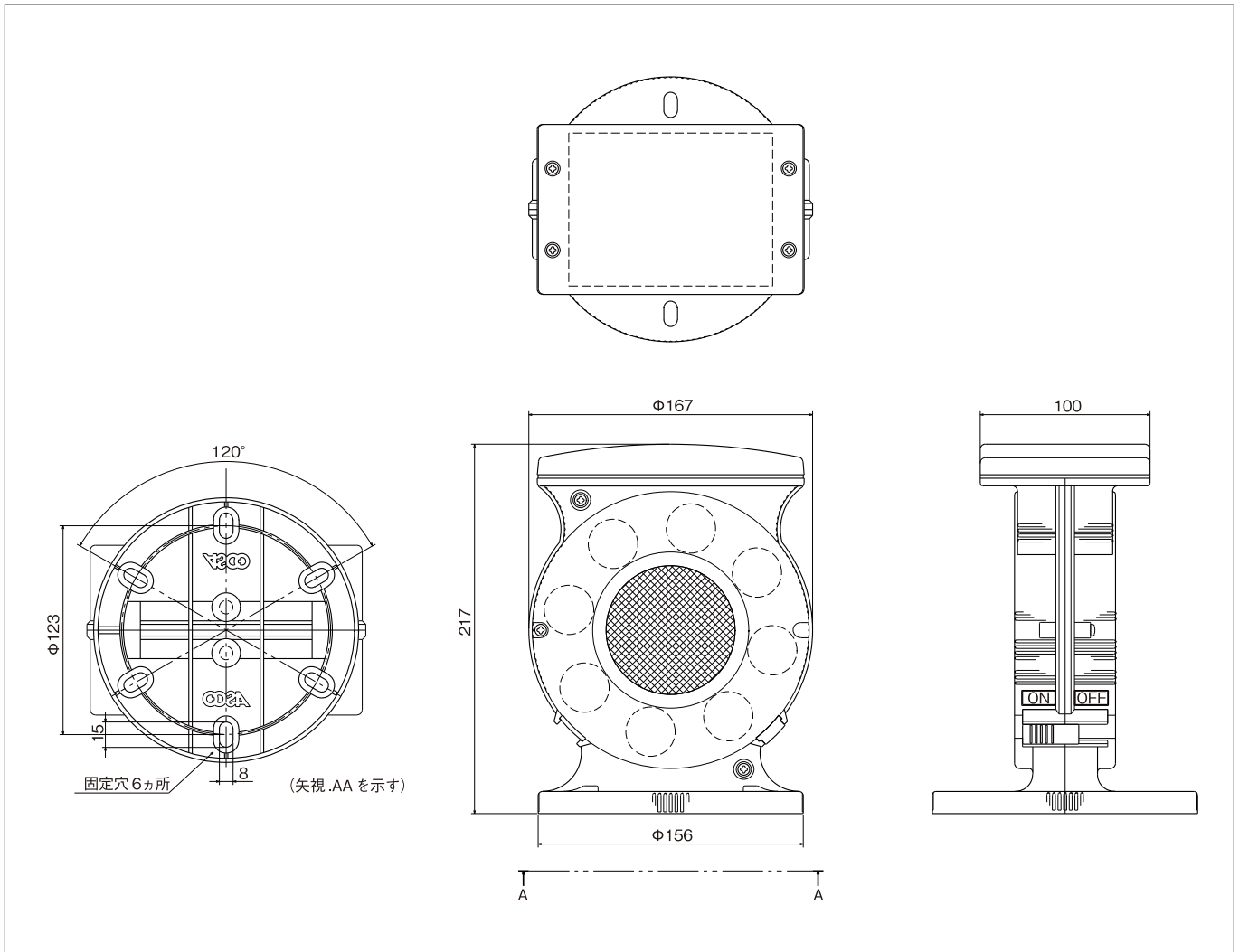
コンパクトになり、さまざまな用途に活用可能!

ガードレールなど、見えにくい場所や注意してもらいたいところに。

- ★ソーラーパネルからの充電供給のため、乾電池不要
- ★特殊レンズの使用により視認性が抜群
- ★回転灯同様、看板の上にも簡単取り付け可能

- ★超高輝度での長期連続使用可能
- ★軽量化により移動も容易
- ★ポリカーボネート仕様で頑丈設計

## ソーラー式回転灯 SFL170 に関する主な仕様



### ★仕様

項目	SFL170-S (片面)
外形寸法 (W×H×D)	167×217×156
重量	765g
表示LED 数	8個
使用二次電池	ニッケル水素電池
ソーラーパネル	高効率結晶セル
無日照 点灯時間 (満充電から)	約7日間

製造元

**ASCO** 株式会社 **アスコ**

ホームページ <http://www.ascoosk.co.jp>

お問い合わせ [info@ascoosk.co.jp](mailto:info@ascoosk.co.jp)