

取扱説明書

ソーラー式LED矢印板

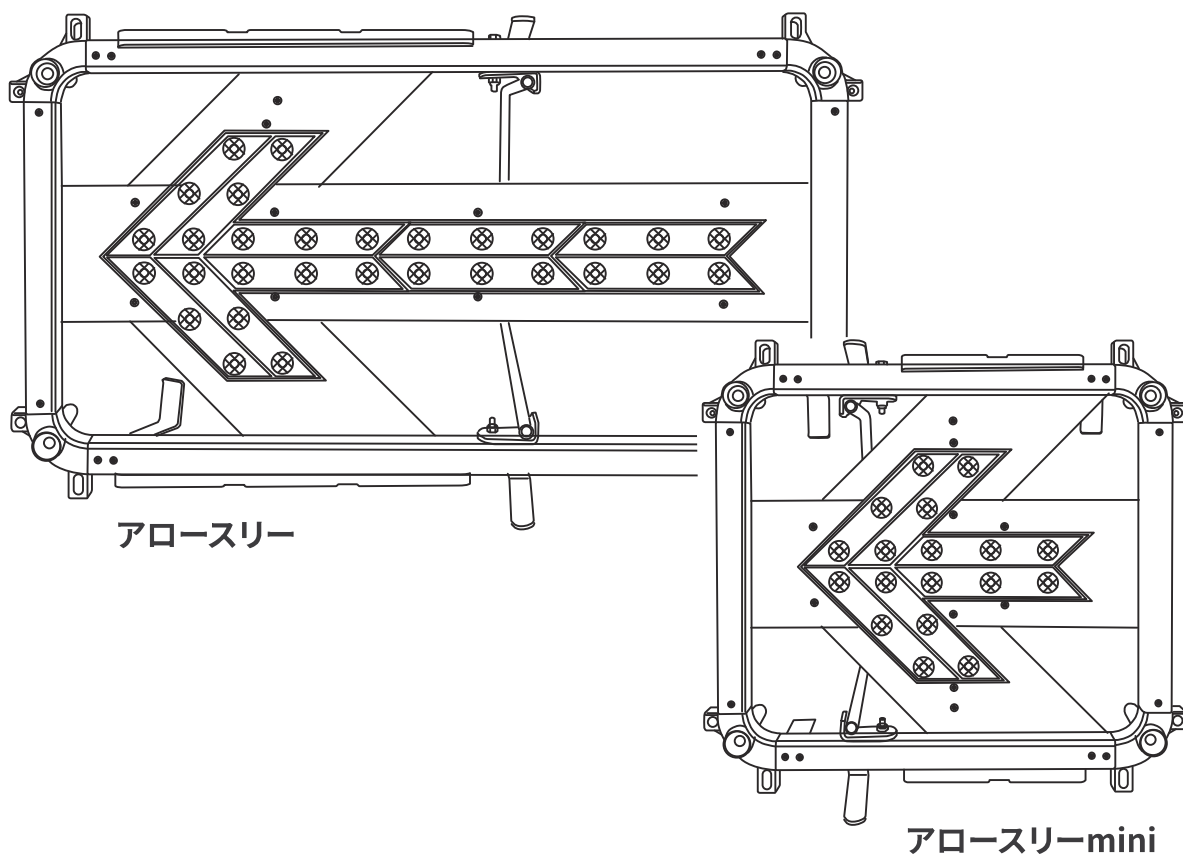
アロースリー

型番: AGS-SH30B-AT1

ソーラー式LED矢印板

アロースリーmini

型番: AGS-SH18M-AM1



安全に取扱い頂くため、ご使用前に必ずこの取扱説明書をお読みください。

安全上の注意

- ◆使用温度環境は、-20~65℃以内で、ご使用ください。
 - ◆積み重ね収納は、15段以内にしてください。
 - ◆残量インジケータ「1」の、ランプが点滅したら早急に充電してください。
 - ◆使用の有無にかかわらず、1か月を目安に充電してください。
 - ◆同期通信範囲は、30m以内で行ってください。
- ◇高いところから落とすなど、強い衝撃を与えないでください。
- ◇分解、改造をおこなわないでください。破損や故障の原因になります。
- ◇ソーラーパネルに、日光が十分当たる様に設置して使用してください。
またソーラーパネルの汚れ等は拭き取ってください。
- ◇水濡れ、水没に注意してください。
- ◇上に重いものを、載せないでください。破損等の原因になります。

製品仕様

アロースリー

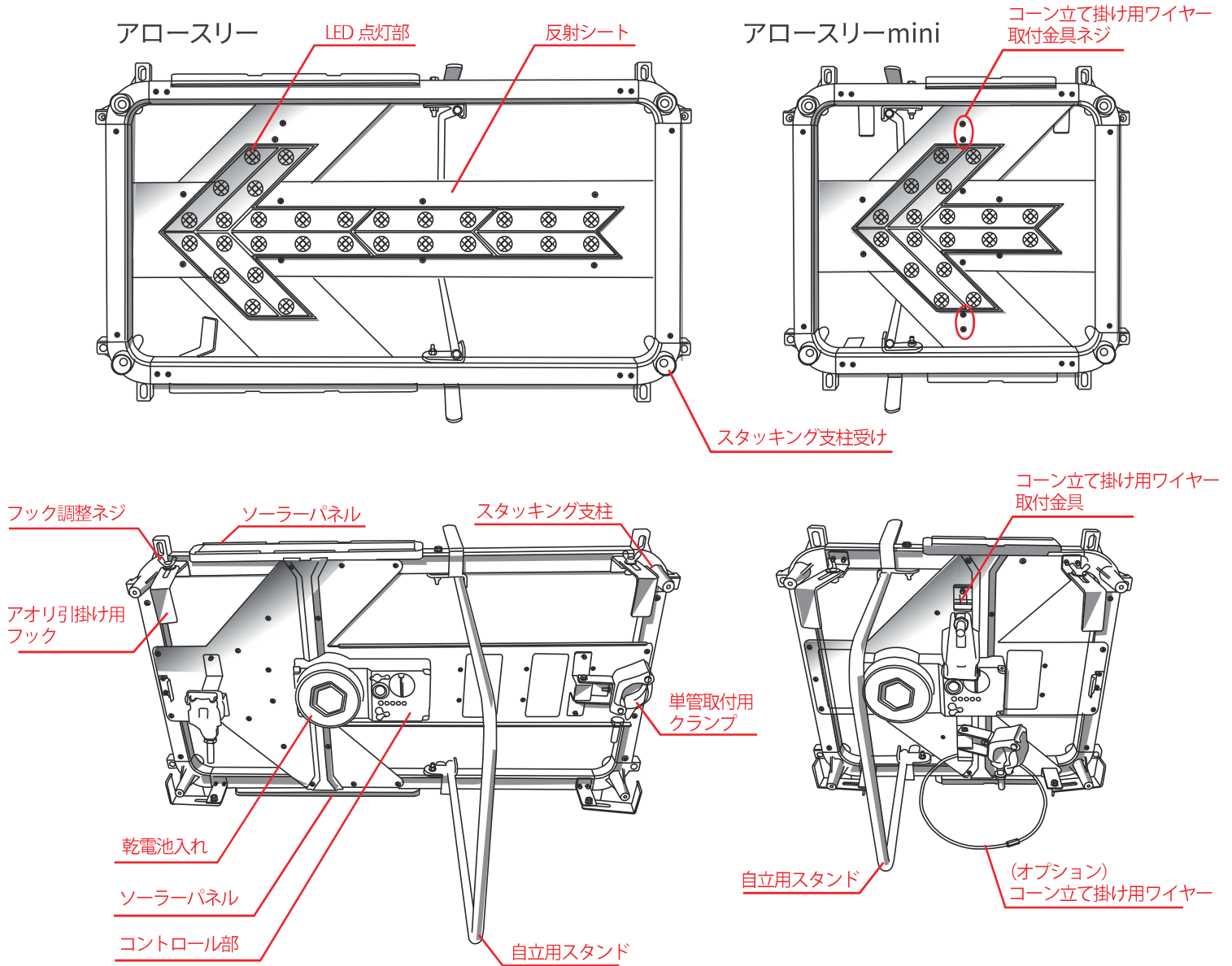
型番	AGS-SH30B-AT1
LED数量	30PCS
点滅方式	点滅90回/流れ点滅60回/off
電源	ソーラー/リチウムイオン電池/乾電池
電池容量	3.7V/5000MAH(昼間電流300MA/夜間電流180MA)
製品寸法	約830×450mm
製品重量	約7.6kg
材質	ABS/PMMA/アルミ/SPCC
無日照点灯時間	120時間
ソーラー規格	約326×50mm/単結晶/6V/300MA/約1.8W/上下1枚ずつ

アロースリーmini

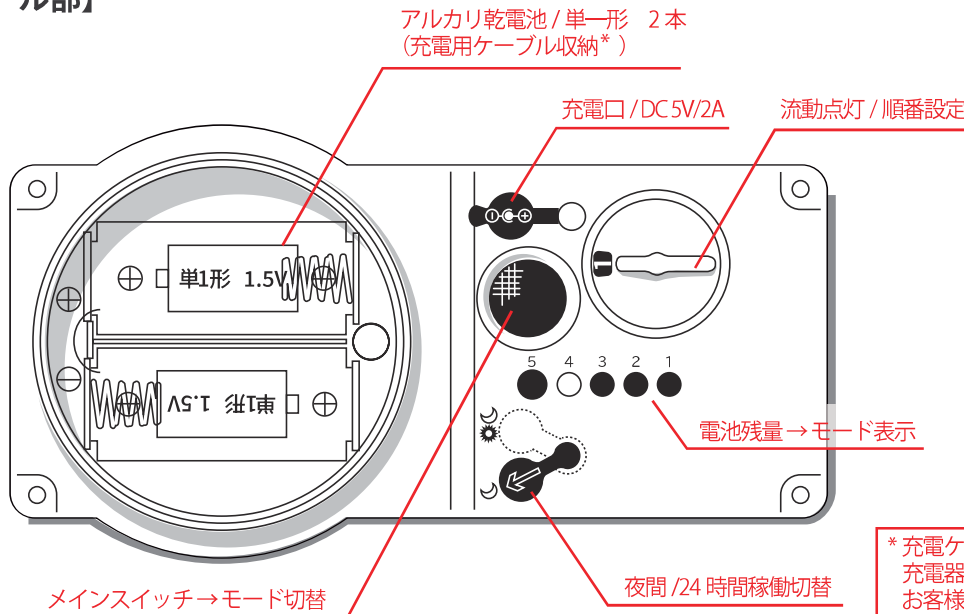
型番	AGS-SH18M-AM1
LED数量	18PCS
点滅方式	点滅90回/流れ点滅60回/off
電源	ソーラー/リチウムイオン電池/乾電池
電池容量	3.7V/4000MAH(昼間電流180MA/夜間電流108MA)
製品寸法	約500×450mm
製品重量	約6.0kg
材質	ABS/PMMA/アルミ/SPCC
無日照点灯時間	120時間
ソーラー規格	約176×50mm/単結晶/6V/167MA/約1.0W/上下1枚ずつ

各部名称

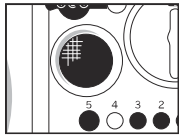
【本体】



【コントロール部】

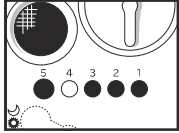


* 充電ケーブルは付属しておりますが充電器は、DC 5V/2A 対応品のものをお客様の方でご用意ください。



メインスイッチ

押し ONで起動し、モード A
 (押し) →モード B
 (押し) →モード C
 (押し) →OFF



インジケータ

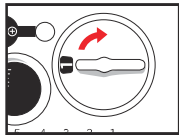
電池残量表示 (3秒以内) →モード表示 (3秒以降)

	電池残量 75%-100%
	電池残量 50%-75%
	電池残量 25%-50%
	電池残量 ≤25% **

** 電池残量25%以下の場合、インジケータは常に、電池残量表示を行います。

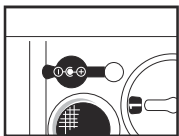
モード表示

	モード A (同期)		← 各台で、点灯、消灯の繰り返し				
	モード B (同期)		←	←	←	←	各台で、矢印部分が順次点灯
	モード C (流動)					連動する台が 1→2→3→4 の順で点灯します (最大 4 台)	



モードC、点灯順番設定 (1~4)

本体番号を設定することができます。
 設定後、同期し設定された順に点灯するようになります。

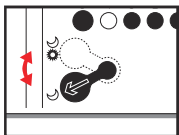


充電口

DC 5V/2A 対応 (DC 充電ケーブル付)

充電時間約 4~8H。(2A充電器の場合)

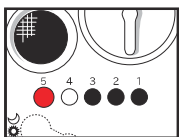
充電時は、インジケータが 1~4 まで順次点灯いたします。
 4つ全部点灯すれば、満充電となります。



夜間/24時間稼働切替

黒矢印部の回転にて、夜間/24H 稼働を選択してください。

24H 稼働した場合、昼間は夜間に比べ、明るく稼働します。
 充電残量にご注意ください。



インジケータ⑤

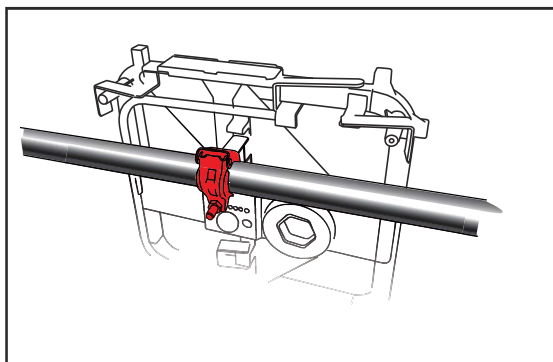
各種電源使用及び、昼間と夜間の明るさを表示します。

- 赤点滅: 内蔵電池使用、夜間の明るさ。
- 赤点灯: 乾電池使用、夜間の明るさ。
- 緑点滅: 内蔵電池使用、昼間の明るさ。
- 緑点灯: 乾電池使用、昼間の明るさ。

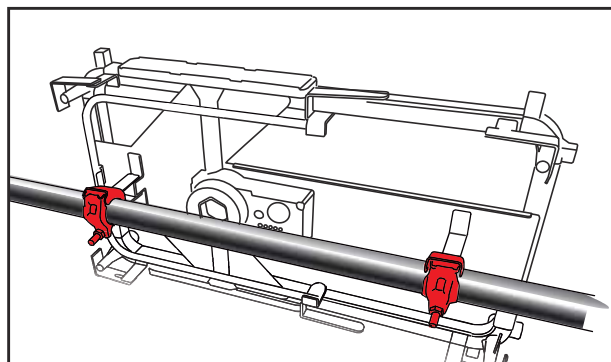
昼間の明るさは、夜間よりも明るくなっております。

内蔵電池残量が、乾電池残量より低くなった場合は、自動的に乾電池使用に切替となります。また内蔵電池が充電され回復した際は、自動で内蔵電池使用に切替となります。

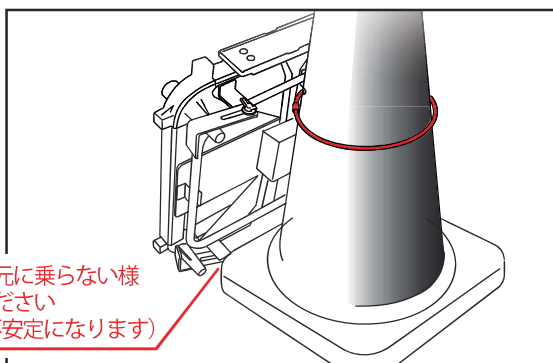
使用方法 について



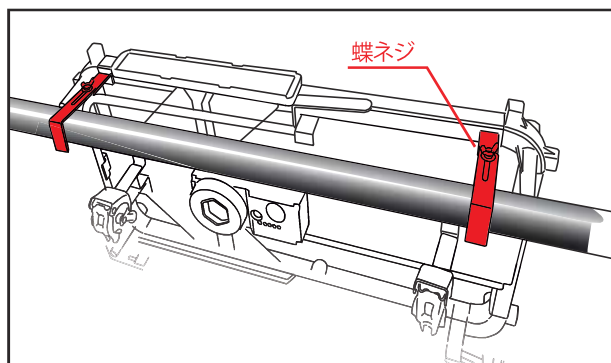
アロースリーminiを単管クランプに取り付ける際は、1つのクランプで固定してください。



アロースリーを単管クランプに取り付ける際は、2つのクランプで固定してください。



アロースリーminiをコーンに、ワイヤーにてひっかける際は、オプションワイヤーを取付後、上図の様にかけ、アロースリー底辺部は地面に置くようにしてください



アロースリーをアオリ等に引っかけの際は、上部フックをかけ、蝶ネジにて固定してください。

免責事項

- ◇記載されている仕様書の数値の内容についてその正確性、有用性、確実性その他の保証をするものではありません。また仕様及び外観は、改良のため予告なく変更されることがございますので、あらかじめご了承ください。
- ◇地震、火災、第三者よる行為、その他事故、お客様の故意または過失、誤った使用方法、異常な条件下での使用により生じた損害賠償に関して弊社は一切の責任を負いません。
- ◇バッテリー残量が低下したらすぐ充電してください。長期保管の場合は本体の電源をOFFにし、なるべくバッテリー残量を50%以上に保ち、1か月毎に補充電して下さい。バッテリーが0の状態でも長期放置により使用できなくなった場合、保証対象外となります。
- ◇本機の運用を理由とする損失、逸失利益等の請求につきましては、いかなる責任も負いかねます。

株式会社 アスコ
製品・アフターサービスに関するお問い合わせは

〒664-0891
兵庫県伊丹市北園3-14-1
TEL: 072-744-1123